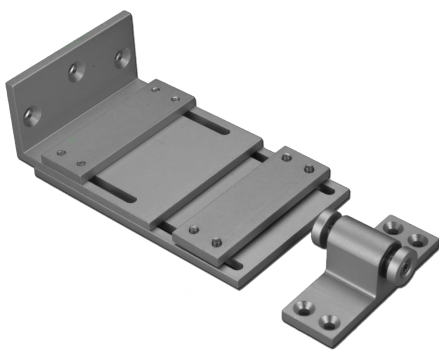


Technische Daten**ARTIKELINFO**

Die Konsole K-KL²-S ist ein Zubehör für Klapparm² Antriebe.

Funktion:

- Standard-Konsolensatz für nach außen öffnende Kipp- und Klappflügel, Montage an der Nebenschließkante, für PA-KL²

Konsole K-KL²-S im Überblick:

- Zubehör für den Klapparm
- für die Montage an den Nebenschließkanten des RWA-Fensters nach außen öffnend

TECHNISCHE DATEN

Matchcode	K-KL ² -S
Artikelname	Konsole K-KL ² -S
Artikelnummer	K2 1612
Montageart	aufgesetzt
Gewicht	0.7 kg