

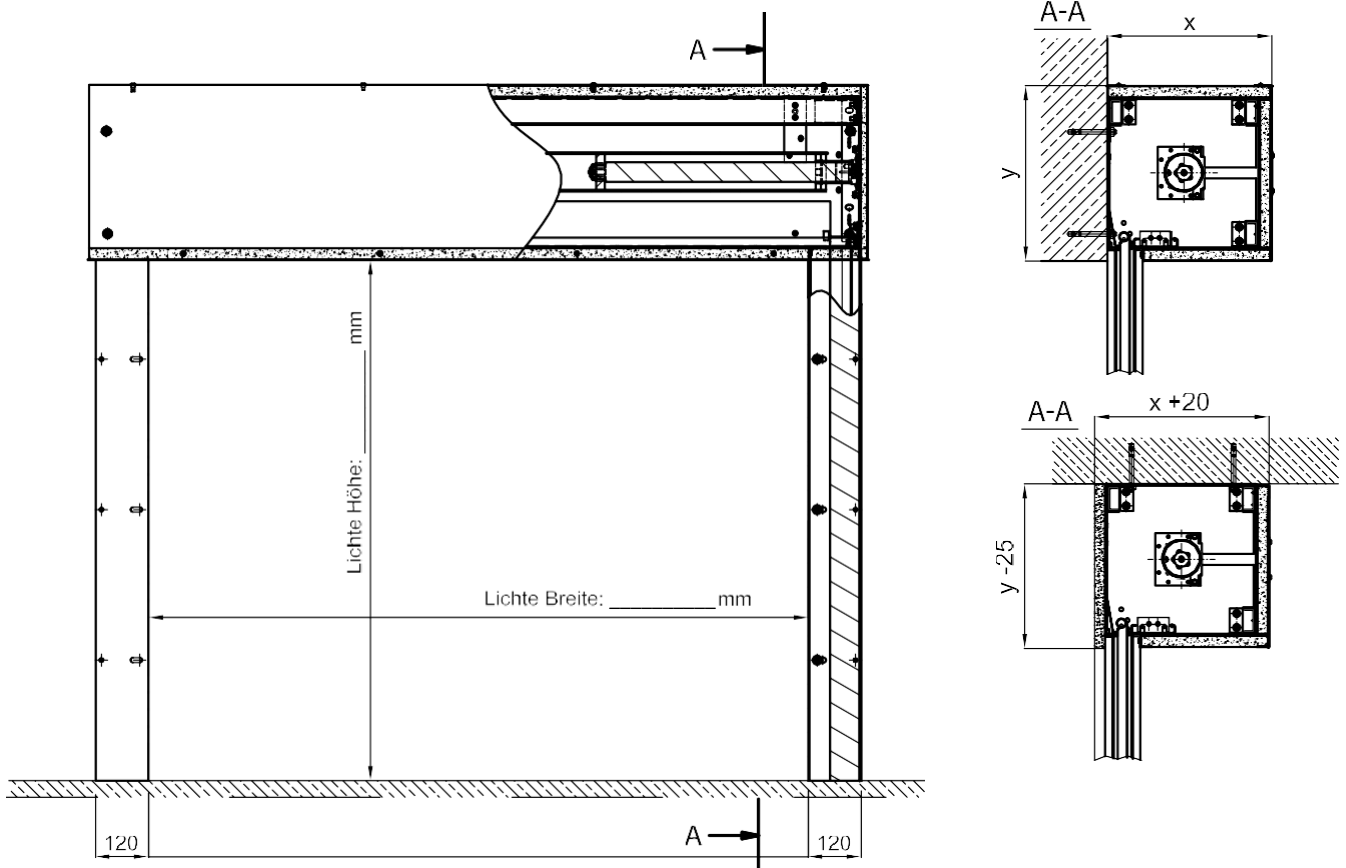
## Feuerschutzvorhang – Ausführung EI 120 – Interner Rohrmotor

Projekt / Kommission: \_\_\_\_\_ Bezeichnung: \_\_\_\_\_

Vorgangsnummer: \_\_\_\_\_ Bearbeiter: \_\_\_\_\_

Nachfolgend wichtige technische Informationen zur Bearbeitung Ihres Auftrages/Angebotes:  
(Bitte Zutreffendes ankreuzen bzw. eintragen)

Motorposition:  links  rechts



### Abmessungen Abrollkasten: Tiefe x / Höhe y (abhängig von den lichten Öffnungsmaßen)

- Wandmontage = Tiefe x / Höhe y
- Deckenmontage = Tiefe x (+20 mm Isolierung) / Höhe y (-25 mm Isolierung)

Lichte Höhe	Lichte Breite in mm (zwischen den Seitenführungsschienen)									
	1000	1500	2000	2500	3000	3500	4000	4500	5000	
1000										
1500										
2000										
2500										
3000										
3500										
4000										

325 x 350 mm	375 x 400 mm	425 x 450 mm	475 x 500 mm	Externer Motor
--------------	--------------	--------------	--------------	----------------

**Ausführung der Beschichtung:**

Verzinkt (Standard)

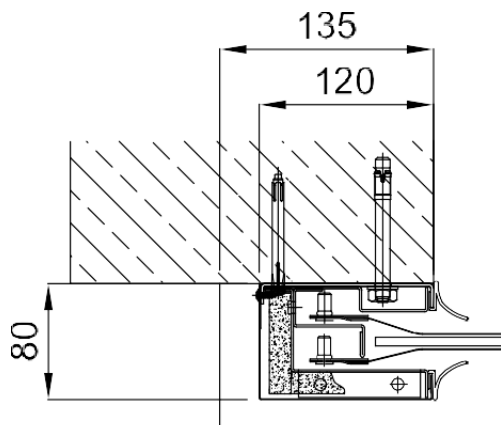
*Sonderausführung (Mehrpreis):*

RAL \_\_\_\_\_  Glanzgrad: \_\_\_\_\_  Sonstiges: \_\_\_\_\_

Lackierung mit Grundierung, geeignet für Außenbereich

Komplettsystem in Edelstahl

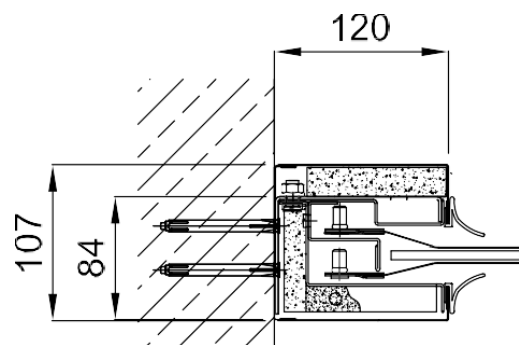
**Ausführung Seitenführungsschienen:**



Wandmontage

Links

Rechts



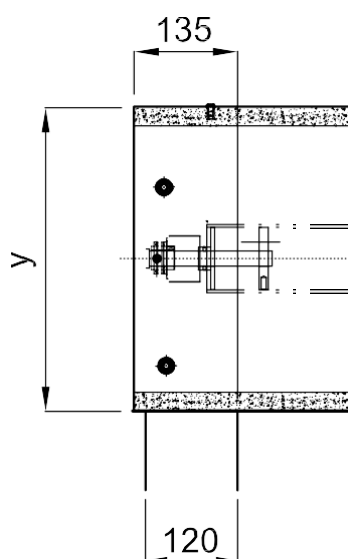
Montage in der Laibung

Links

Rechts

**Ausführung Abrollkasten:**

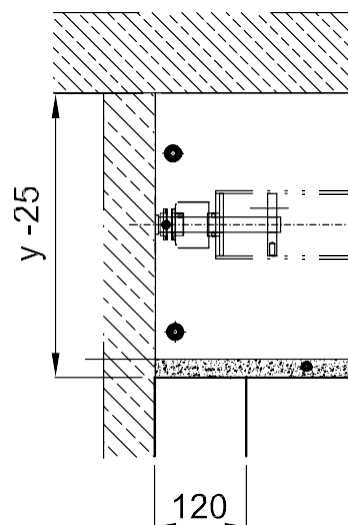
Befestigung des Abrollkastens:  Wandmontage  Deckenmontage



Wandmontage (mit Überstand)

Links

Rechts



Montage in der Laibung

Links

Rechts

Hinweis: Sie erhalten mit dem Angebot oder der Auftragsbestätigung eine Maßzeichnung zur technischen Freigabe.