

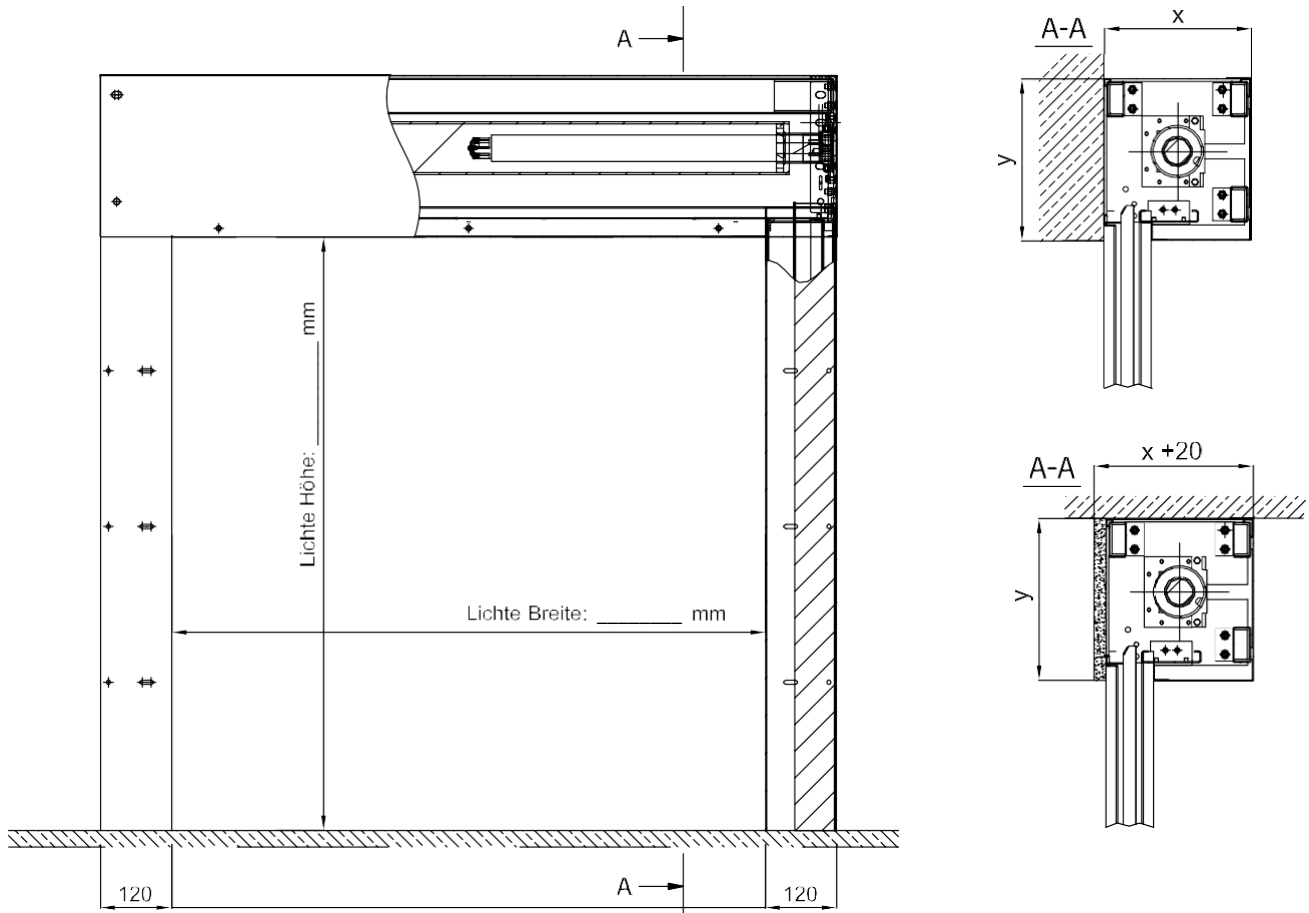
Ausführung EI 60 – Interner Rohrmotor

Projekt / Kommission: _____ Bezeichnung: _____

Vorgangsnummer: _____ Bearbeiter: _____

Nachfolgend wichtige technische Informationen zur Bearbeitung Ihres Auftrages/Angebotes:
(Bitte Zutreffendes ankreuzen bzw. eintragen)

Motorposition: links rechts



Abmessungen Abrollkasten: Tiefe x / Höhe y (abhängig von den lichten Öffnungsmaßen)

- Wandmontage = **Tiefe x / Höhe y**
- Deckenmontage = **Tiefe x (+20 mm Isolierung) / Höhe y**

Lichte Höhe	Lichte Breite in mm (zwischen den Seitenführungsschienen)										
	1000	1500	2000	2500	3000	3500	4000	4500	5000	5500	6000
1000											
1500											
2000											
2500											
3000											
3500											
4000											
4500											
5000											

250 x 275 mm		300 x 325 mm		350 x 375 mm		400 x 425 mm		Externer Motor
--------------	--	--------------	--	--------------	--	--------------	--	----------------

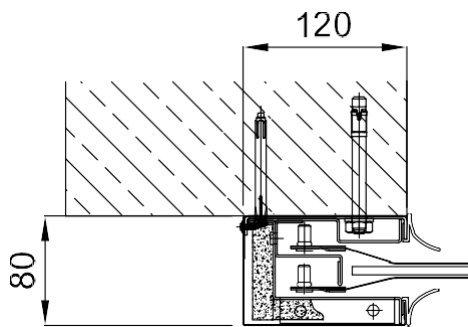
Ausführung der Beschichtung:

Verzinkt (Standard)

Sonderausführung (Mehrpreis):

- RAL _____ Glanzgrad: _____ Sonstiges: _____
 Lackierung mit Grundierung, geeignet für Außenbereich
 Komplettsystem in Edelstahl

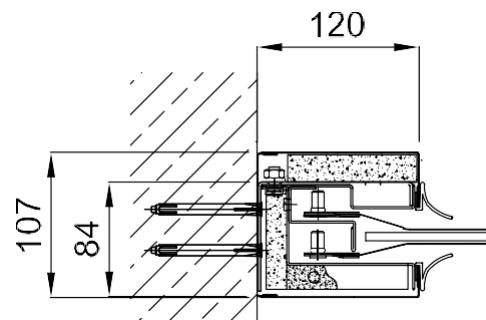
Ausführung Seitenführungsschienen:



Wandmontage

Links

Rechts



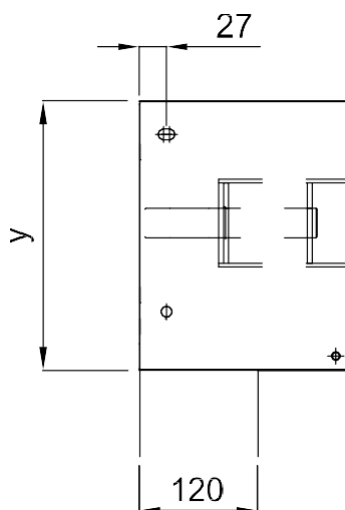
Montage in der Laibung

Links

Rechts

Ausführung Abrollkasten:

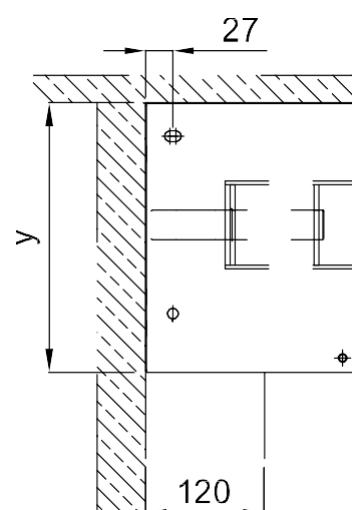
Befestigung des Abrollkastens: Wandmontage Deckenmontage



Wandmontage

Links

Rechts



Montage in der Laibung

Links

Rechts

Hinweis: Sie erhalten mit dem Angebot oder der Auftragsbestätigung eine Maßzeichnung zur technischen Freigabe.