

Produkt	Firescreen Temperature
Typ:	T1, T2, T3, T4
Untertitel:	Installationsanleitung Firescreen Temperature, auf der Tragkonstruktion, Rohrmotor, elektrisches Fail-Safe, isoliertes Gehäuse
Version:	1.0
Datum:	Juni 2016
Referenz:	HB-MAN-0005
Autor:	Han van Gemert



1. Haftungsausschluss

Der Zweck dieses Handbuchs besteht darin eine Anleitung für den ordnungsgemäßen Betrieb, die Installation sowie Wartung durch geschultes Fachpersonal zu bieten. Bitte lesen Sie sich das Handbuch sorgfältig durch und befolgen Sie die Schritt-für-Schritt-Anleitung. Hoefnagels Branddeuren BV ist nicht verantwortlich für (Personen-)Schäden infolge unsachgemäßer Anwendung, Installation und fehlerhaften Produkten. Sollten Sie unsere Installationsanleitung nicht befolgen, sind damit alle allgemeinen, speziellen, indirekten, zufälligen und/oder Folgeschäden von unserer Gewährleistung ausdrücklich ausgeschlossen und werden von Hoefnagels Branddeuren BV abgelehnt.

2. Sicherheit

Firescreen® Brandschutzvorhänge werden in Übereinstimmung mit europäischen Normen geprüft und erfüllen alle einschlägigen Rechtsvorschriften der entsprechenden europäischen Richtlinien. Unsere Firescreen® Brandschutzvorhänge haben eine CE-Kennzeichnung. Bitte stellen Sie sicher dass die Installation mit ausreichender Montagefestigkeit auf einer feuerbeständigen und festen Oberfläche durchgeführt wird. Das Produkt wurde brandgeprüft und zugelassen für 200 mm dicken Porenbeton mit einer Dichte von 600 kg /m³.

3. Vor der Installation; bitte prüfen:

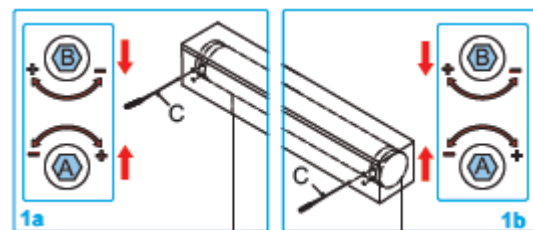
Lichtes Maß:	Abmessungen (B x H) müssen den genauen Maßen der technischen Zeichnung entsprechen.
Montagefläche:	Oberfläche muss sauber, gerade und senkrecht sein.
Boden:	Boden muss eben sein.

4. Richtige manuelle Einstellung

- Siehe beiliegendes Handbuch „Firescreen Kontrolle“. Installieren Sie nach Anleitung bis zum Punkt „Einstellen des Antriebsmotors“.

Der Rohrmotor kann oben links oder oben rechts in der Abdeckung integriert werden.

- Rechte Version dargestellt in Abbildung 1a
- Linke Version dargestellt in Abbildung 1b



4.1 Manuelle Einstellung, untere Position (A)

1. Rollen Sie den Brandschutzvorhang vollständig runter, der Motor stoppt automatisch.
2. Stellen Sie die untere Schraube so ein dass der Brandschutzvorhang gerade den Boden berührt.
3. Stellen Sie die untere Schraube so ein dass der Brandschutzvorhang weitere 5cm abrollt.

4.2 Manuelle Einstellung, obere Position (B)

1. Rollen Sie den Brandschutzvorhang vollständig hoch, der Motor stoppt automatisch.
2. Stellen Sie die obere Schraube so ein dass der Brandschutzvorhang vollständig im Gehäuse ist.

4.3 Feinabstimmung

Bitte achten Sie darauf den Rohrmotor nicht zu überlasten! Es besteht eine erhöhte Gefahr einer thermischen Überlastung nach ca. 5 Minuten.



1. Rollen Sie den Brandschutzvorhang ungefähr fünfmal ab und wieder auf.
2. Richten Sie den Brandschutzvorhang aus (falls erforderlich).
3. Falls erforderlich, passen Sie die Einstellungen erneut an.

5. Funktionsprüfung

1. Rollen Sie den Brandschutzvorhang runter und hoch um zu inspizieren ob das Ab- und Aufrollen ordnungsgemäß und reibungslos funktioniert.
2. Simulieren Sie einen Feueralarm um zu überprüfen ob der Brandschutzvorhang vollständig schließt.

6. Fertigstellung

1. Erklären Sie dem Kunden wie der Brandschutzvorhang funktioniert.
2. Füllen Sie den Abschlussbericht aus.
3. Übergeben Sie die Installations- und Reparaturanleitung.

7. Symbole



Bohrmaschine



Torx-
Schraubendreher



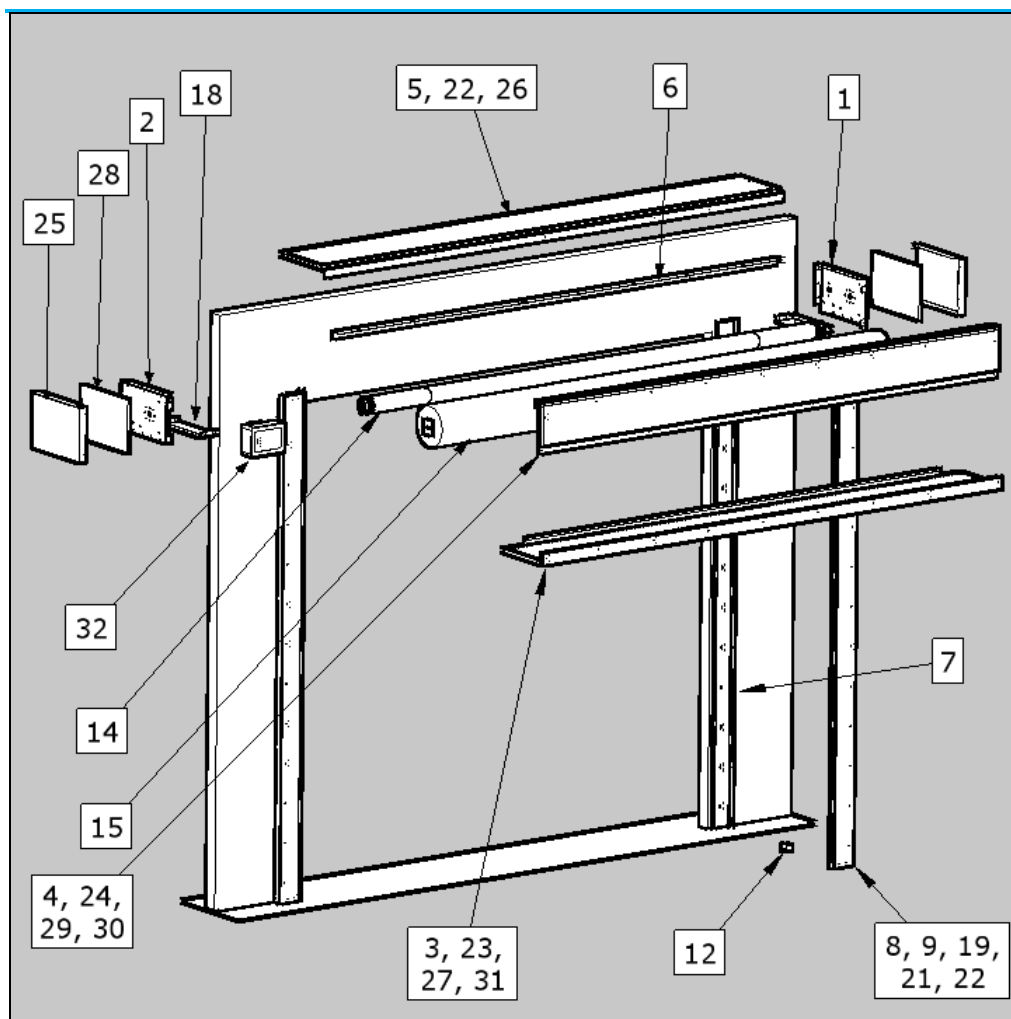
Schrauben-
schlüssel



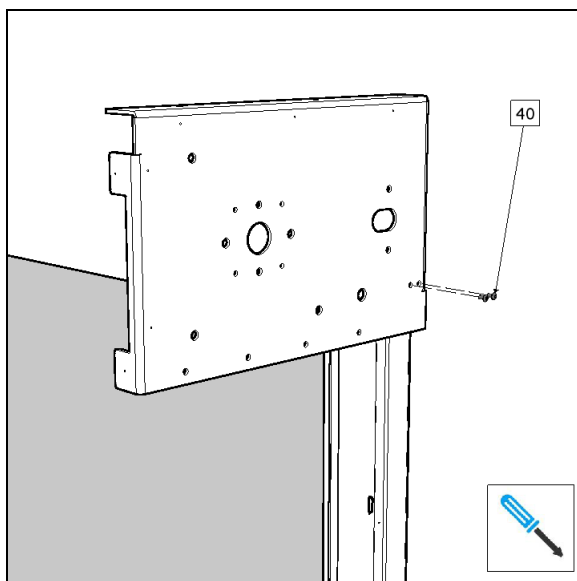
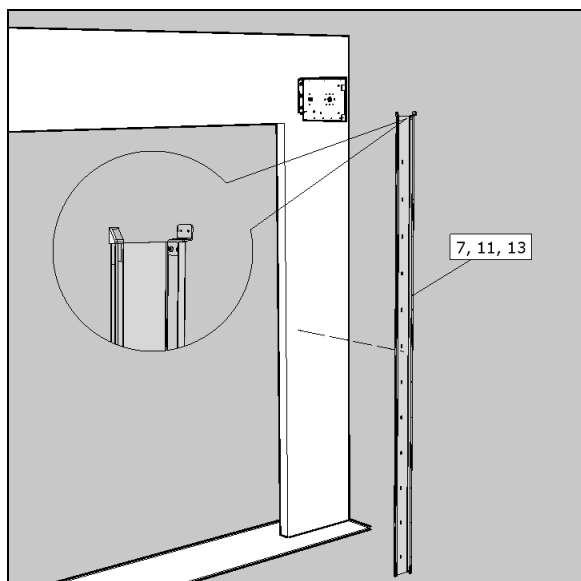
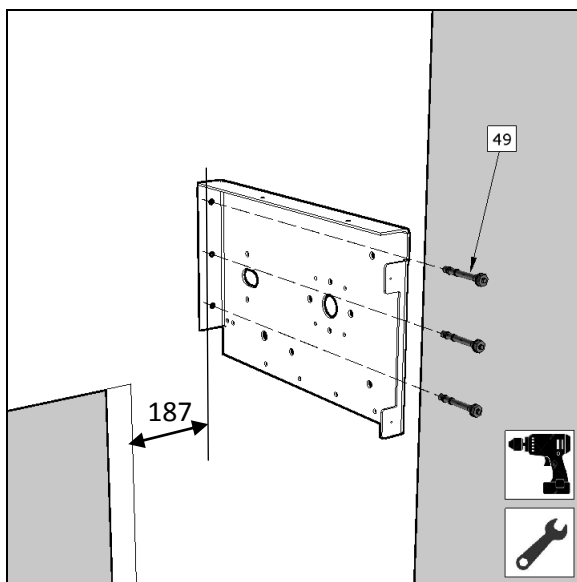
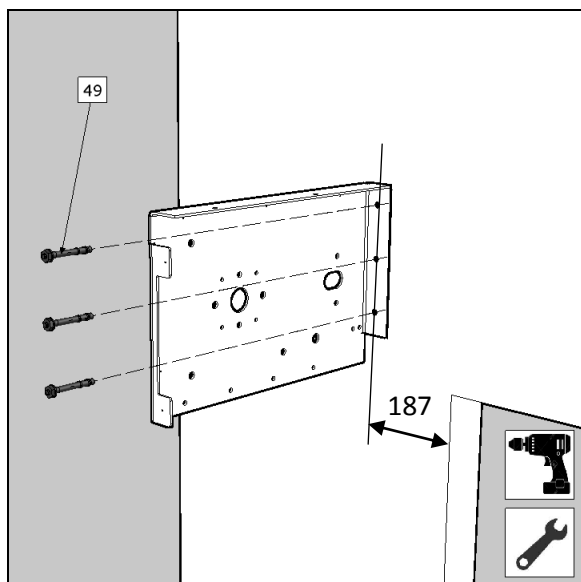
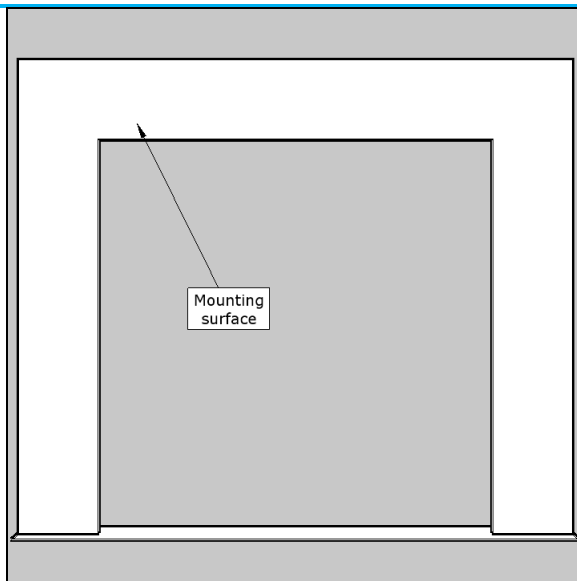
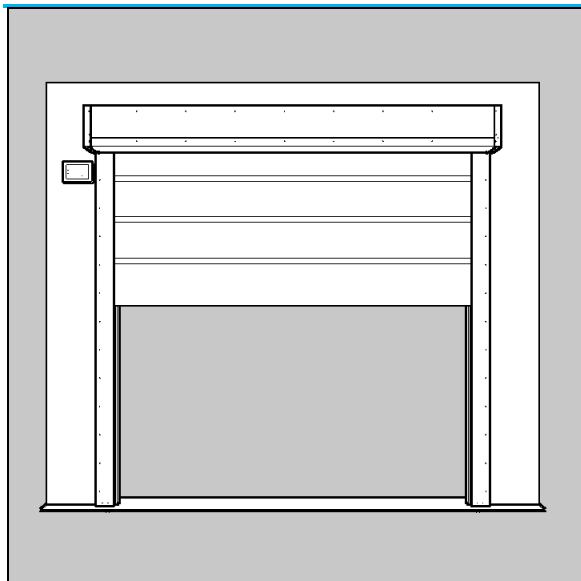
Überprüfen

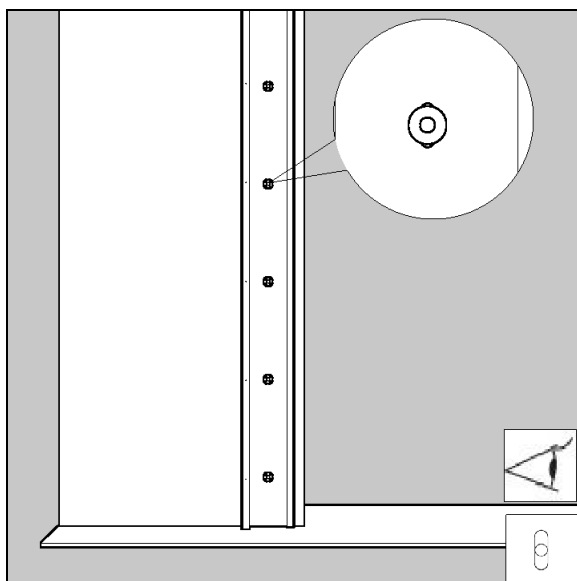
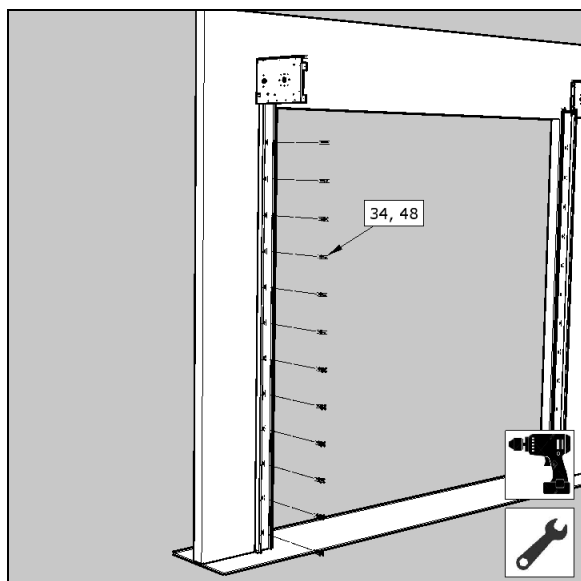
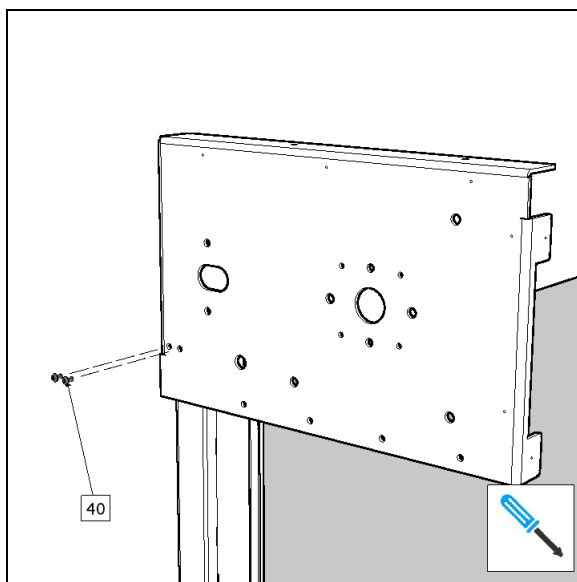
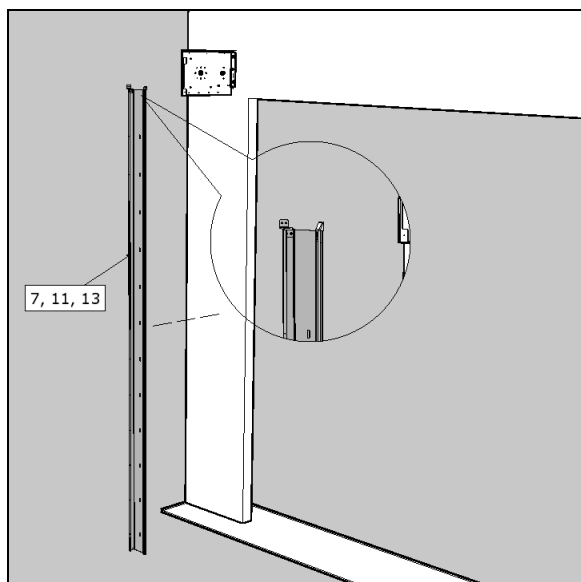
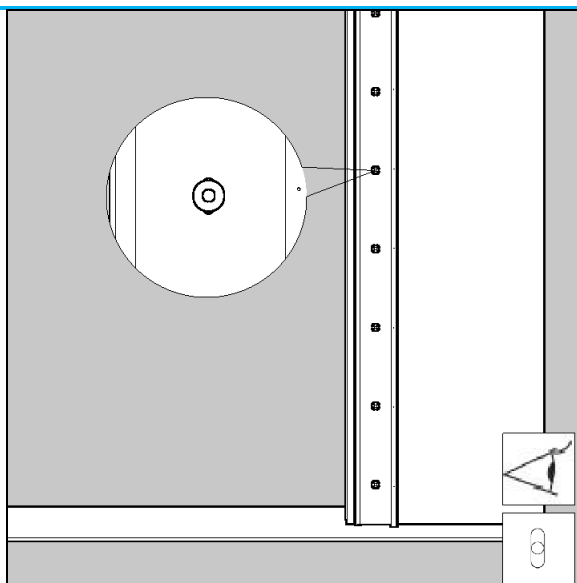
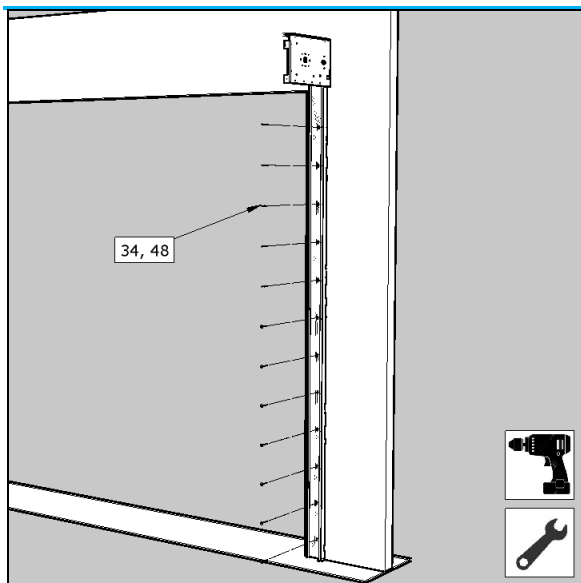


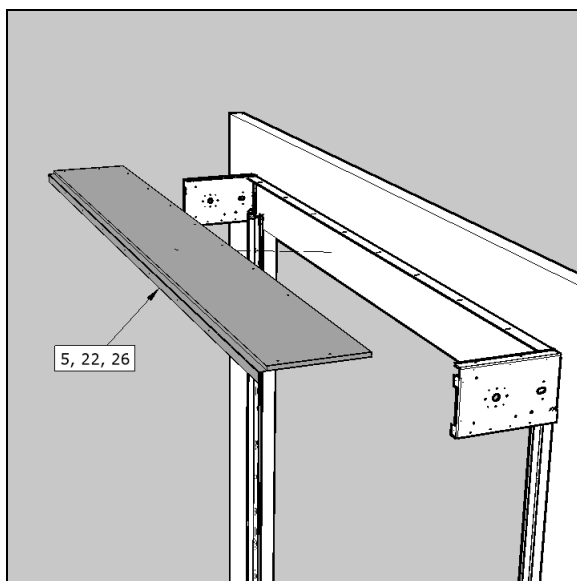
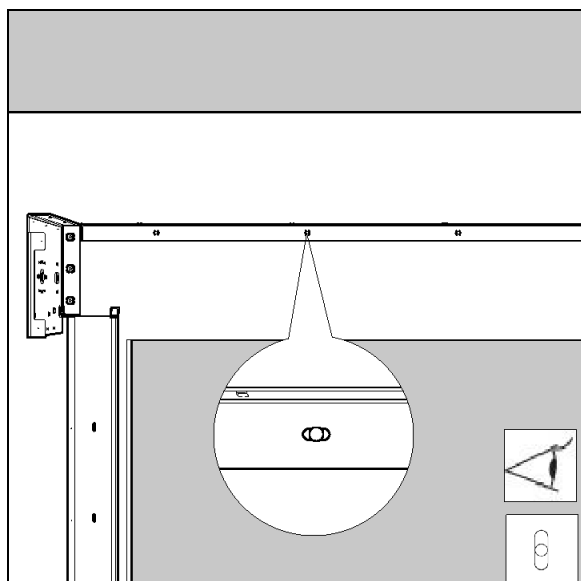
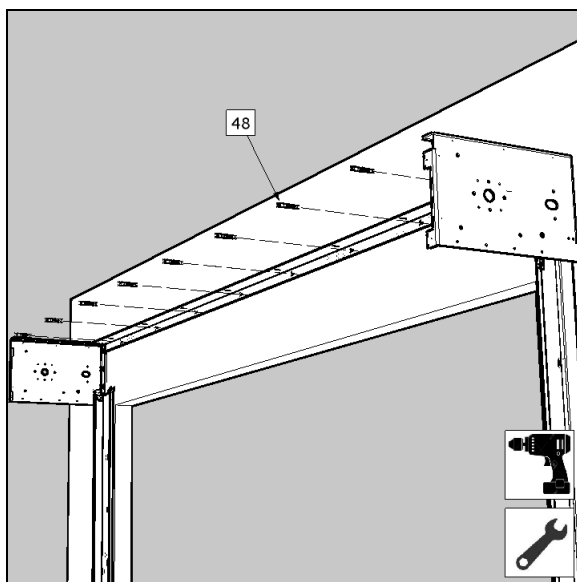
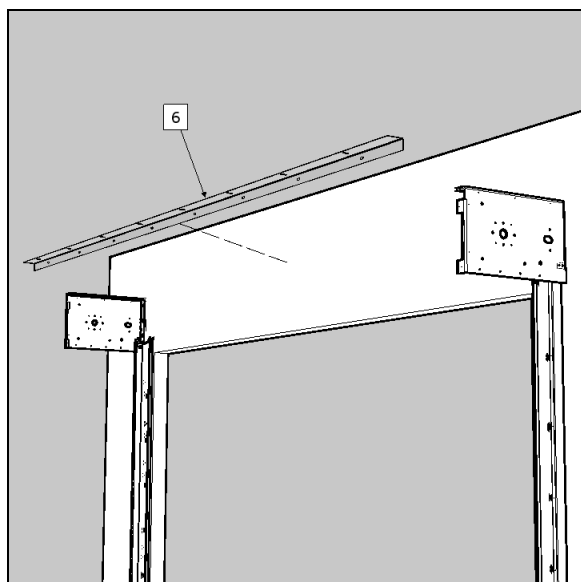
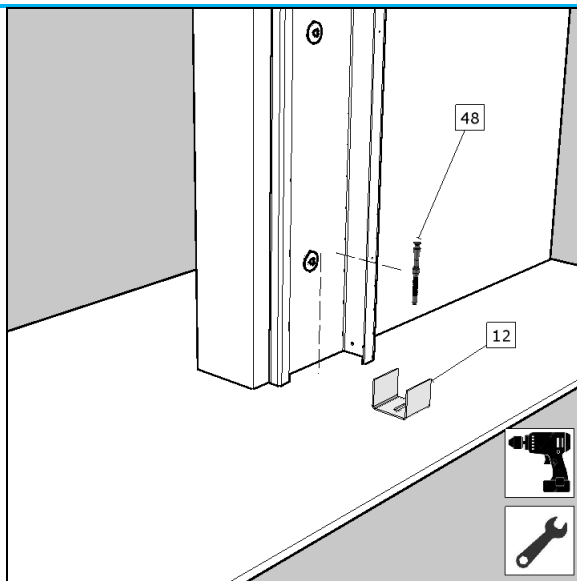
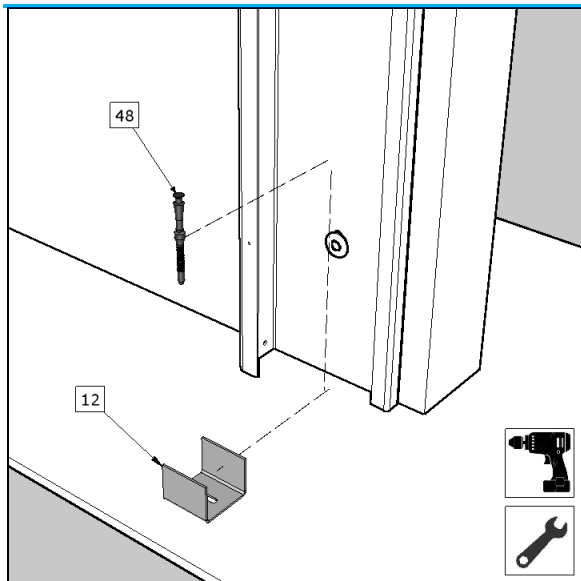
Achtung

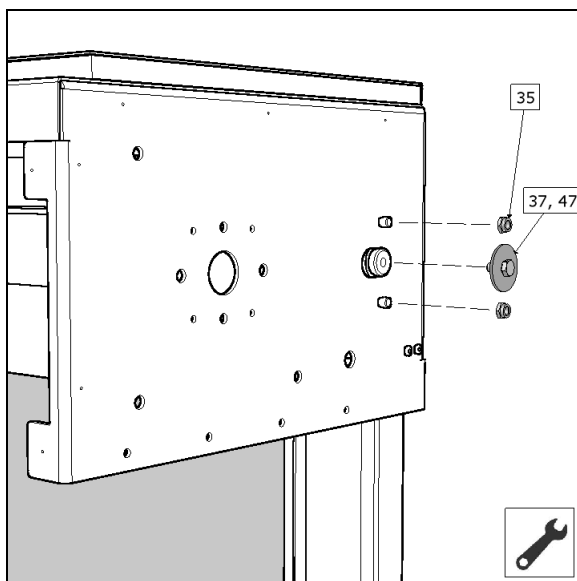
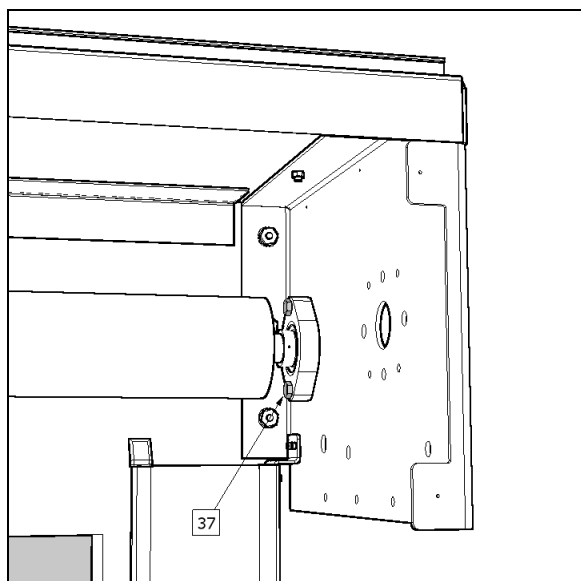
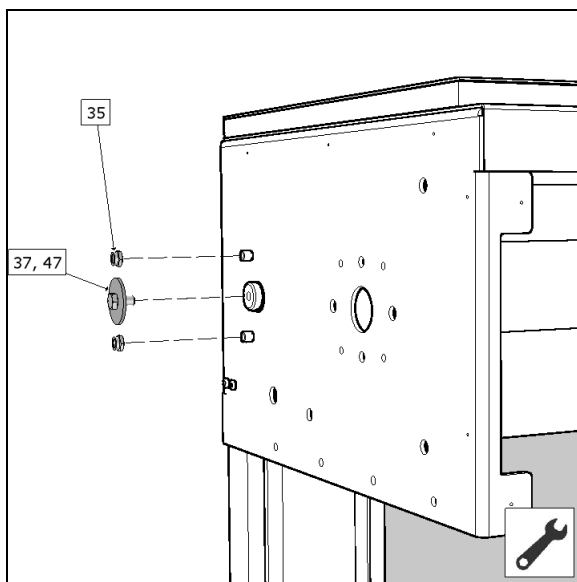
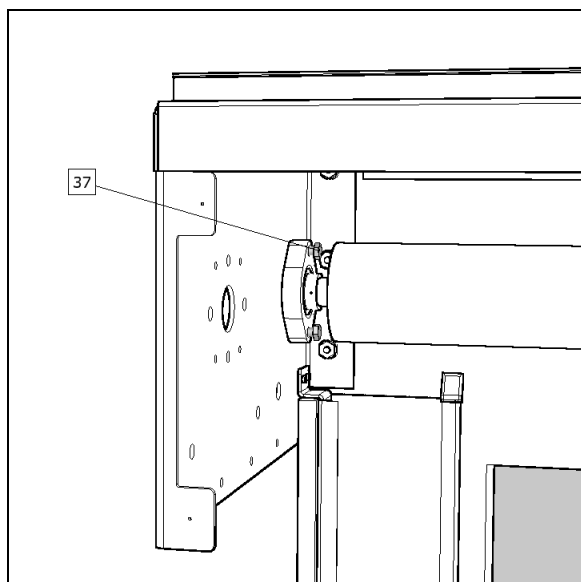
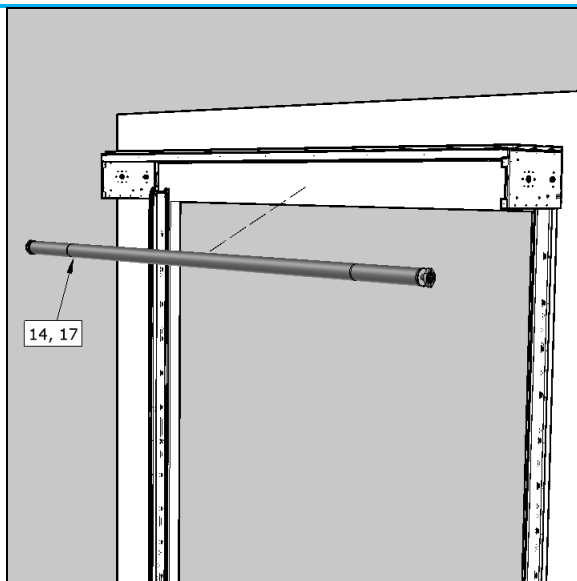
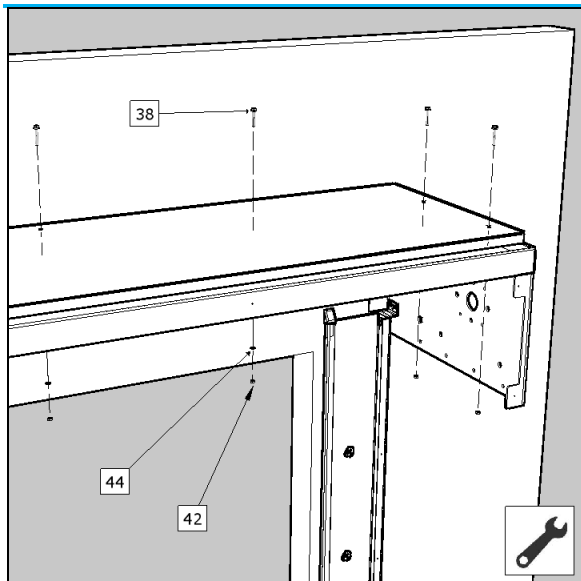


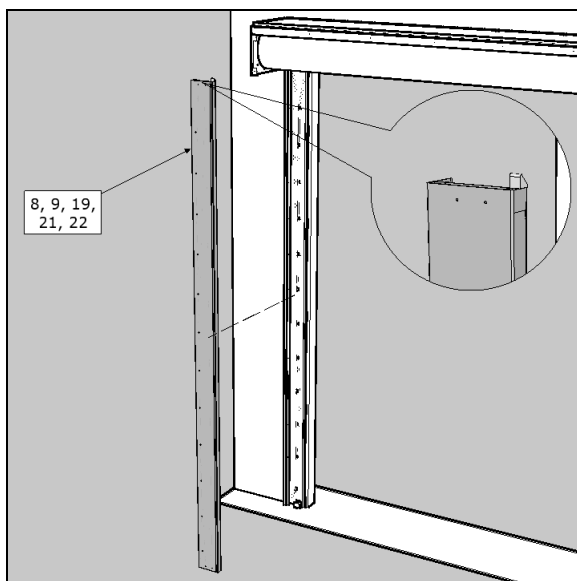
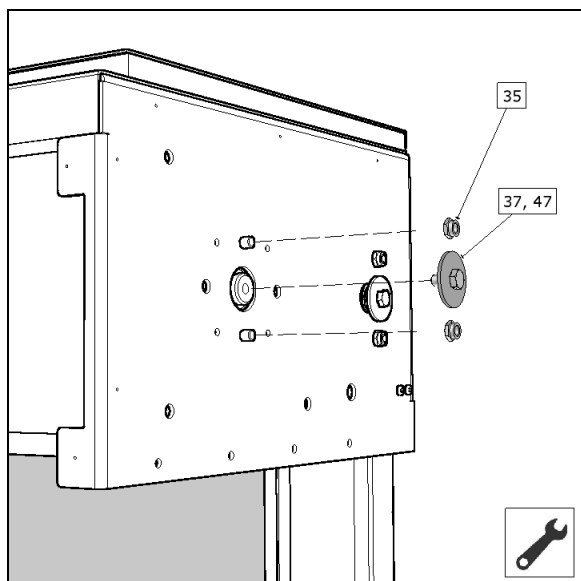
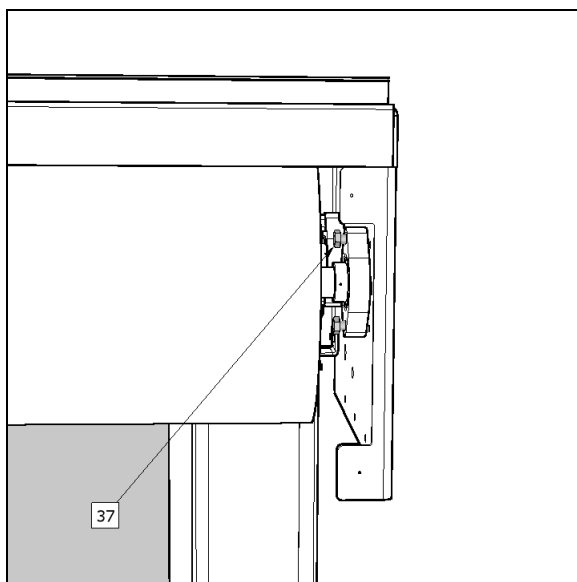
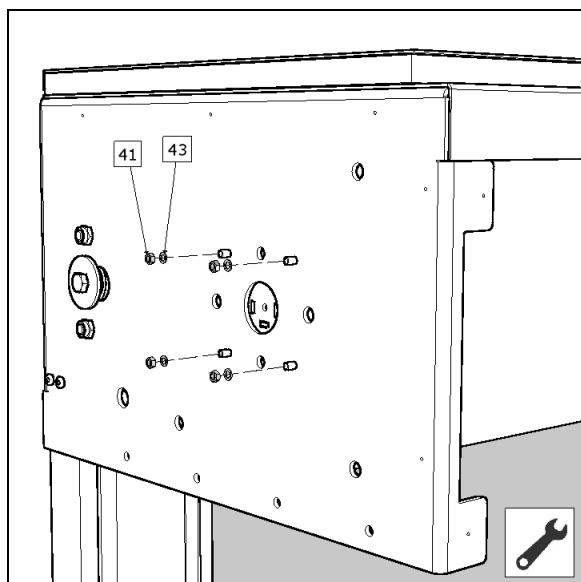
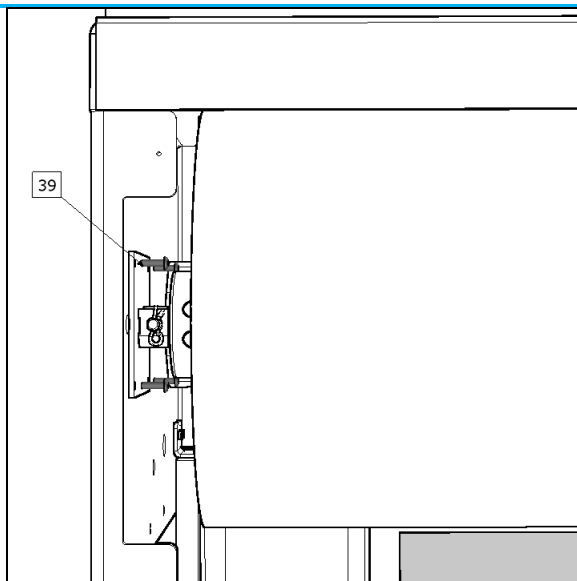
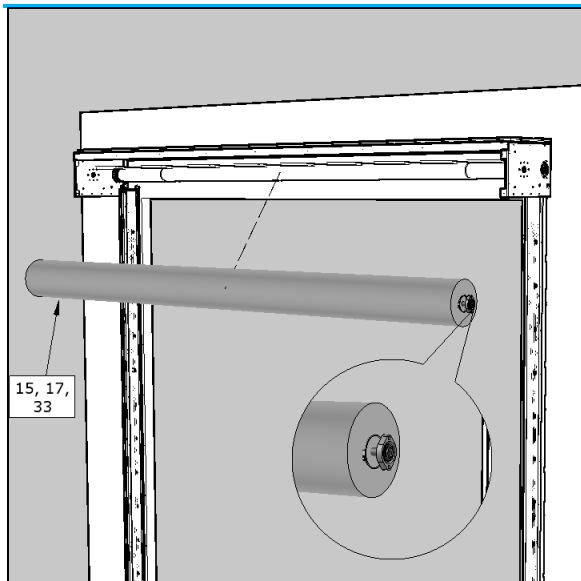
- | | |
|---------------------------------|---|
| 1. Konsole R | 27. Promatect-H vorne klein |
| 2. Konsole L | 28. Promatect-H Konsole |
| 3. Untere Abdeckung | 29. Promatect-H oben klein |
| 4. Frontabdeckung | 30. Promatect-H vorne |
| 5. Obere Abdeckung | 31. Promatect-H unten |
| 6. Gefaltete Bandabdeckung | 32. Schaltkasten |
| 7. Halterung Seitenführung | 33. T Brandschutzvorhang |
| 8. Abdeckung Seitenführung | 34. Unterlegscheibe M8 Ø24 -DIN 9021 |
| 9. Seitenführung inneres U | 35. Sechskantmutter M10 |
| 10. Schieber L | 36. Sechskantschraube M10x20 |
| 11. Schieber R | 37. Sechskantschraube M10x35 |
| 12. Bodenhalterung | 38. Sechskantschraube mit Flansch M6x35 DIN 6921 |
| 13. Seitenführungshalterung | 39. Halbrundkopfschraube ISO 7380-2 M5x16 |
| 14. Zweiachsiges Rohr | 40. Halbrundkopfschraube ISO 7380-2 M6x12 |
| 15. Interner Rohrmotor | 41. Sechskantmutter M5 |
| 16. Montagewerkzeug | 42. Sechskantmutter M6 |
| 17. Lager ASFW 206 30mm | 43. Unterlegscheibe M5 ISO 7092 |
| 18. Eckhalterung | 44. Unterlegscheibe M6 ISO 7092 |
| 19. Promatect-H Seitenführung 3 | 45. Selbstbohrende Torx-Rundkopfschraube mit Kragen 4.8x40 |
| 20. Promatect-H Seitenführung 2 | 46. Selbstbohrende Torx- Rundkopfschraube mit Kragen 4.8x16 |
| 21. Promatect-H Seitenführung 1 | 47. Unterlegscheibe M10x50x3 |
| 22. Abdeckplatte oben | 48. Hilti HRDC 8x80 |
| 23. Abdeckplatte unten | 49. Hilti HST M10x90/10 |
| 24. Frontabdeckplatte | |
| 25. Konsolenabdeckung | |
| 26. Promatect-H oben | |

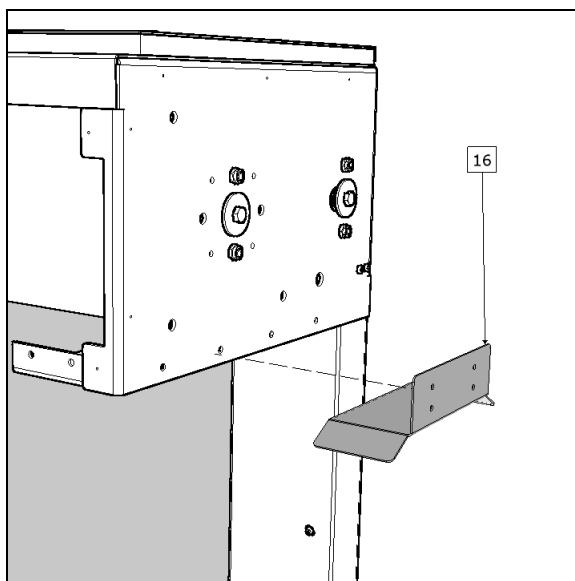
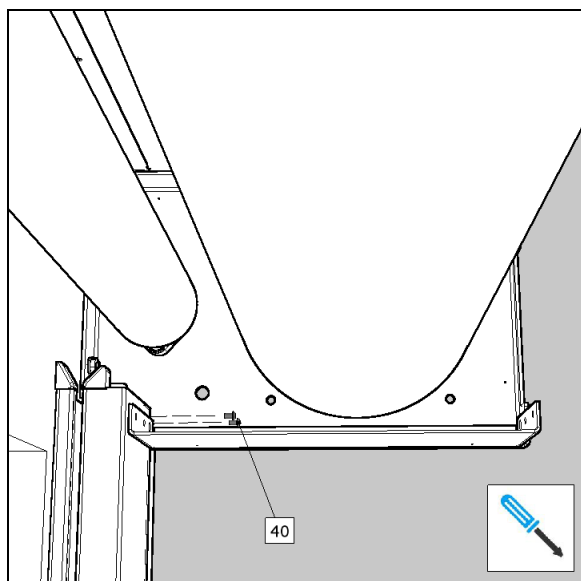
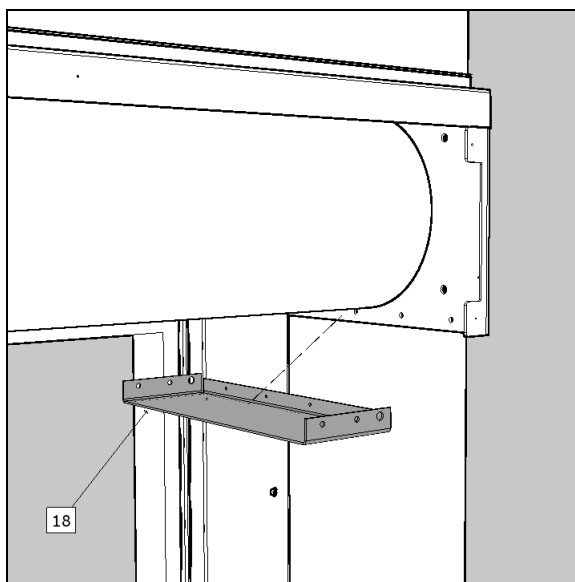
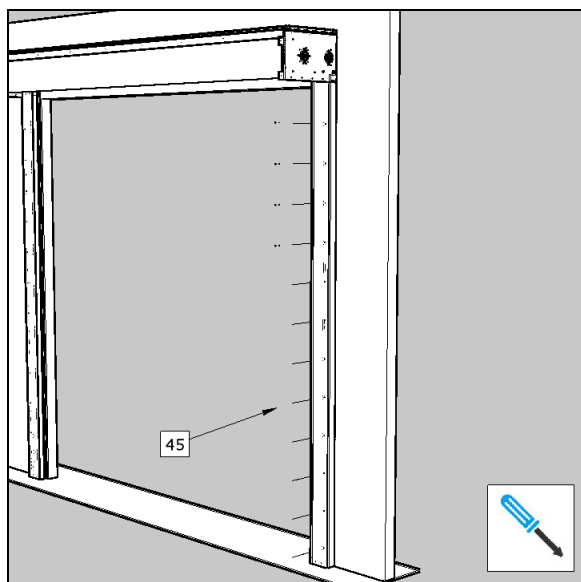
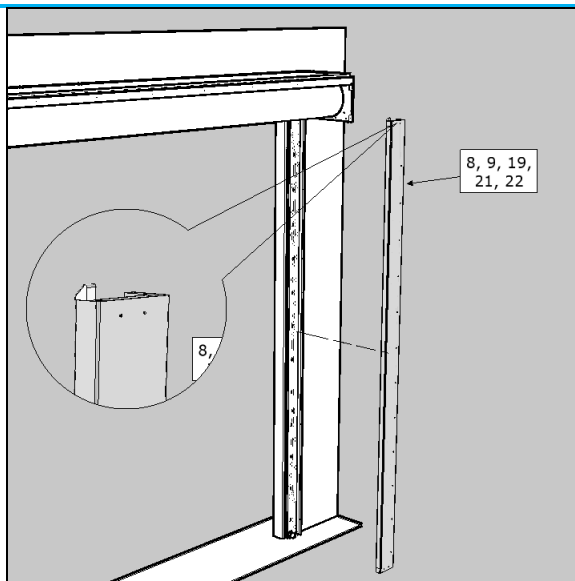
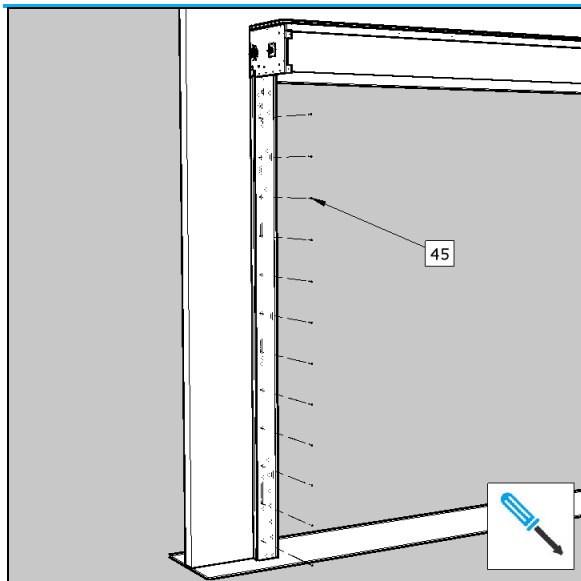


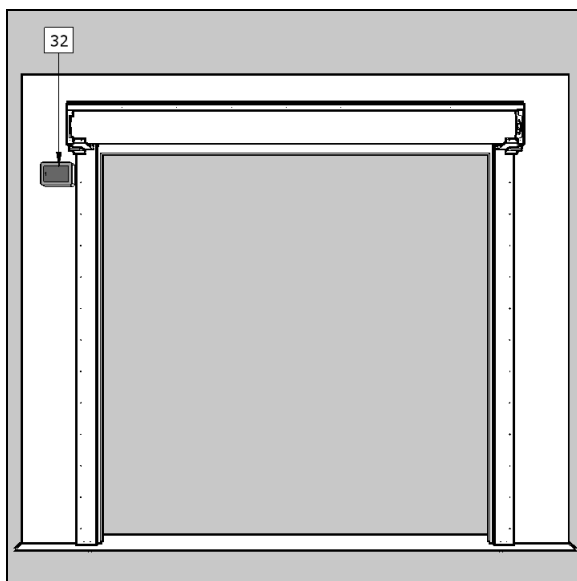
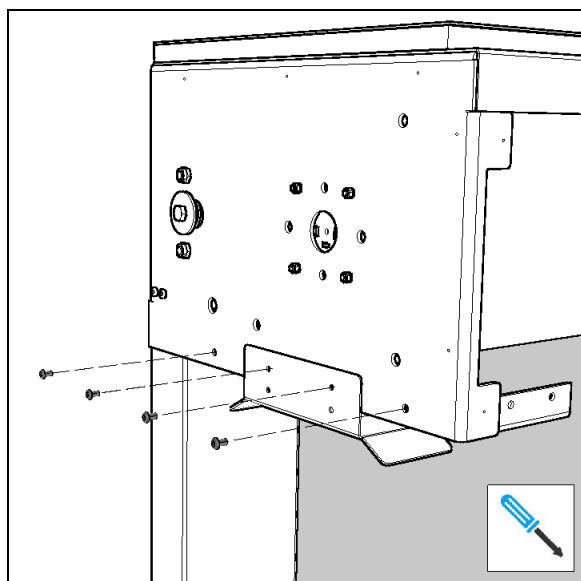
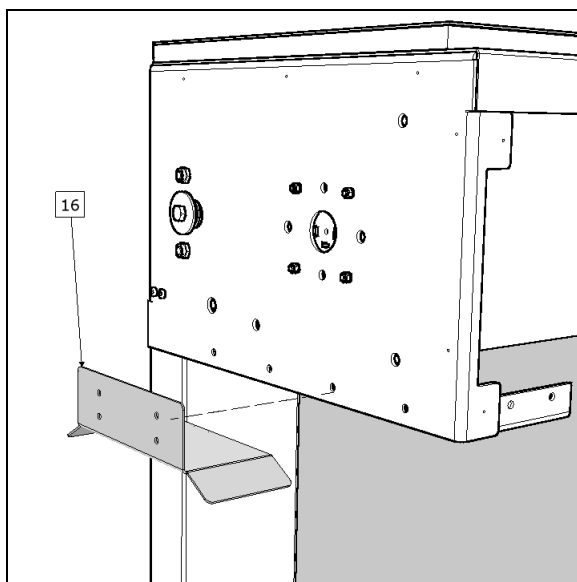
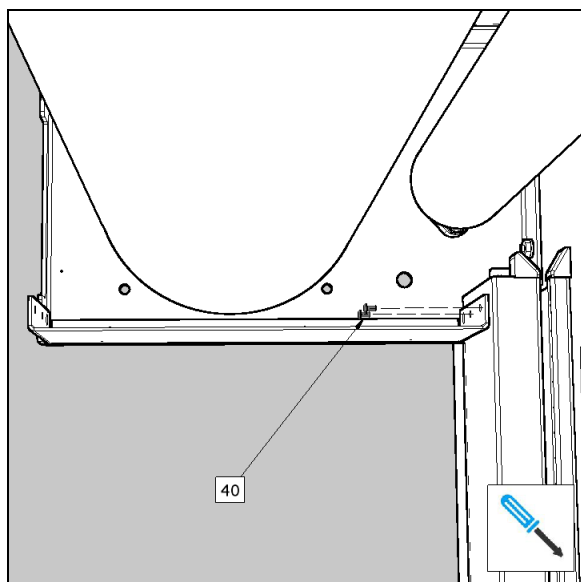
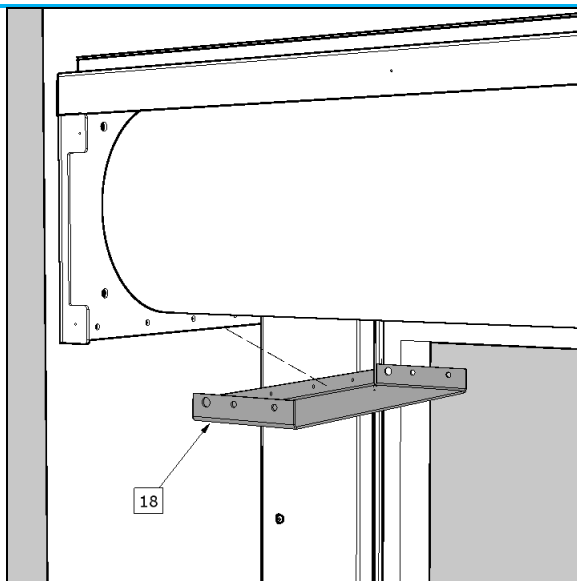
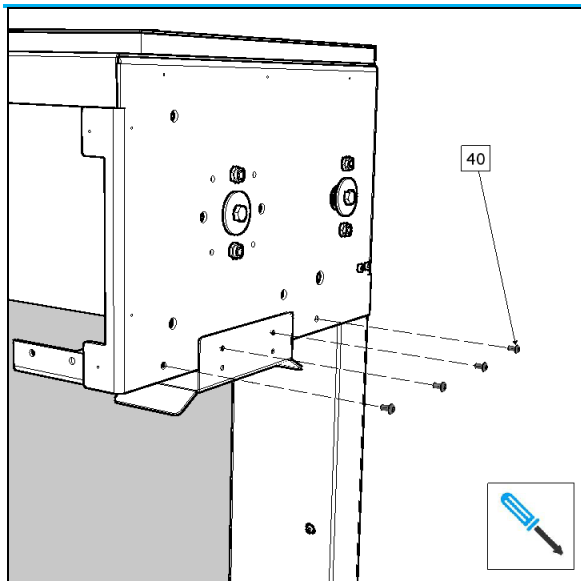


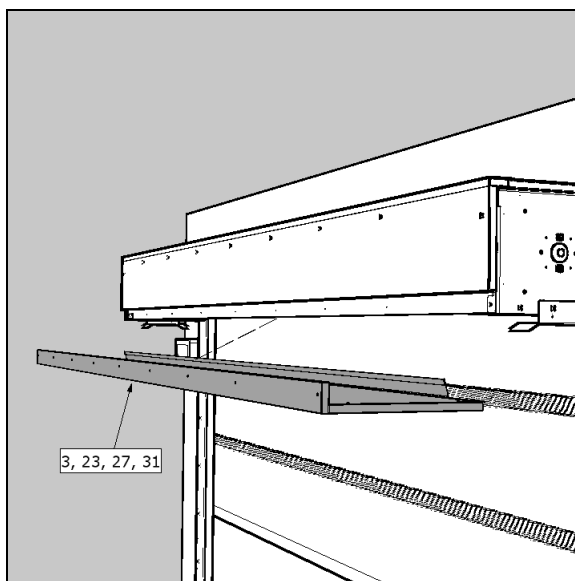
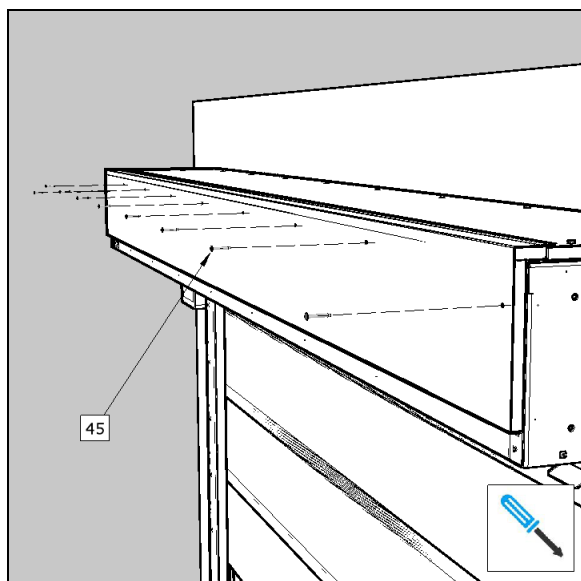
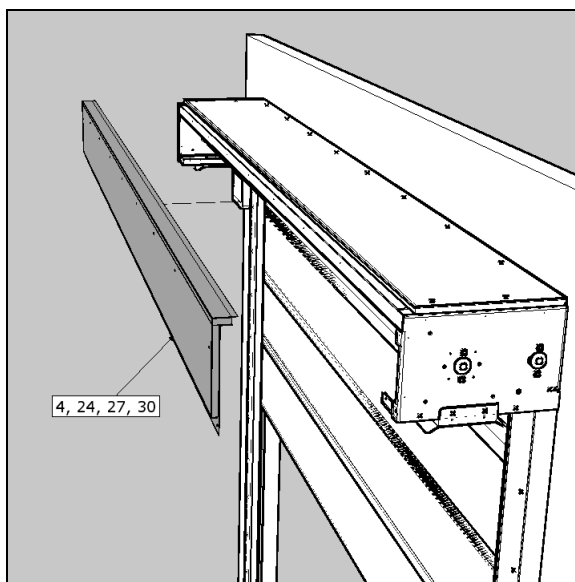
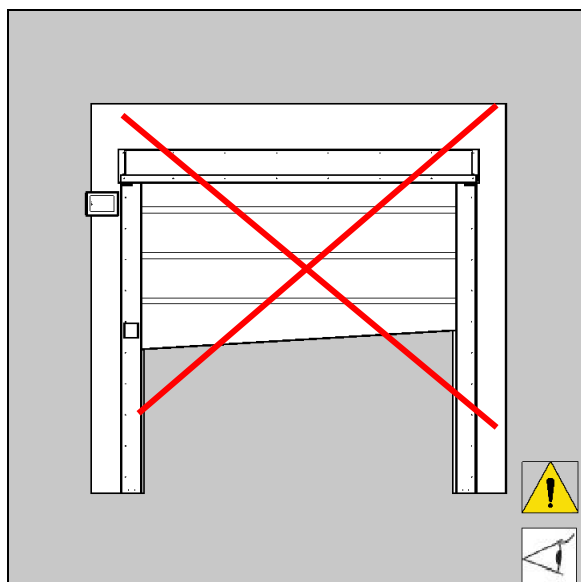
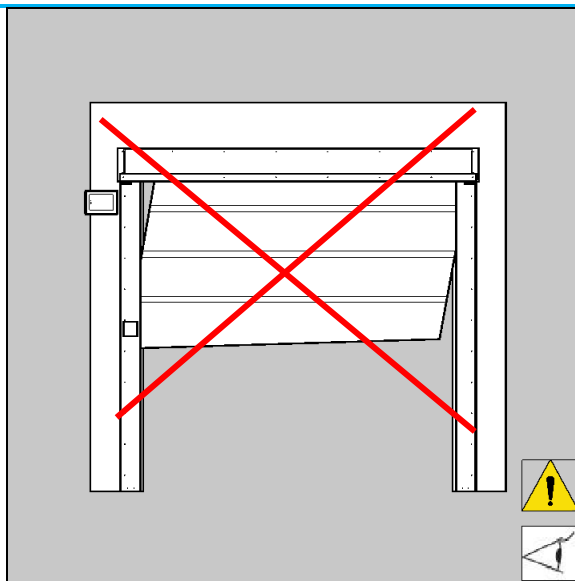
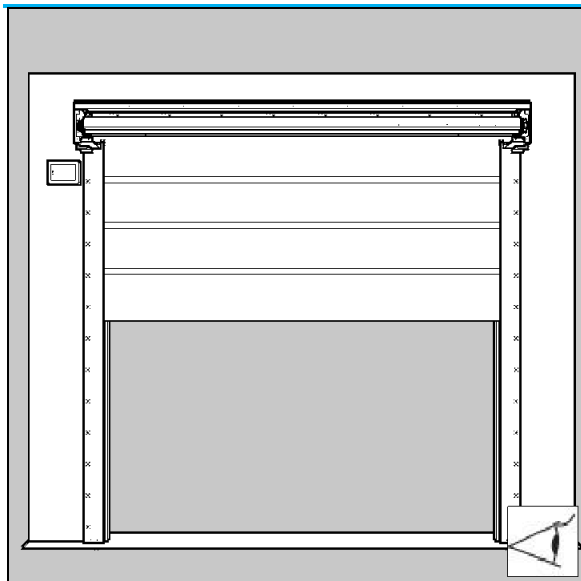


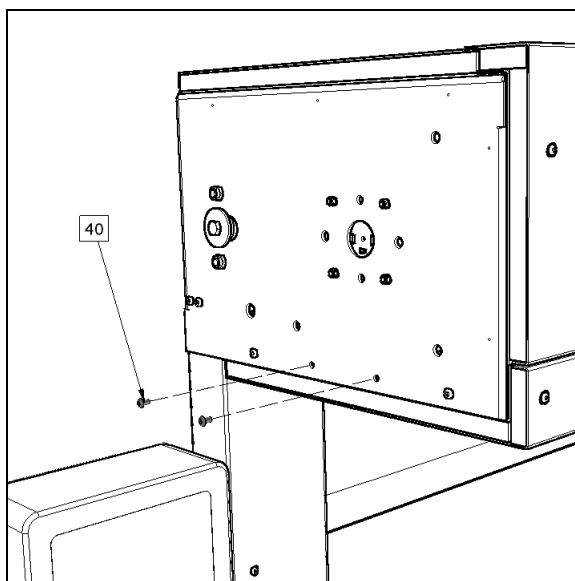
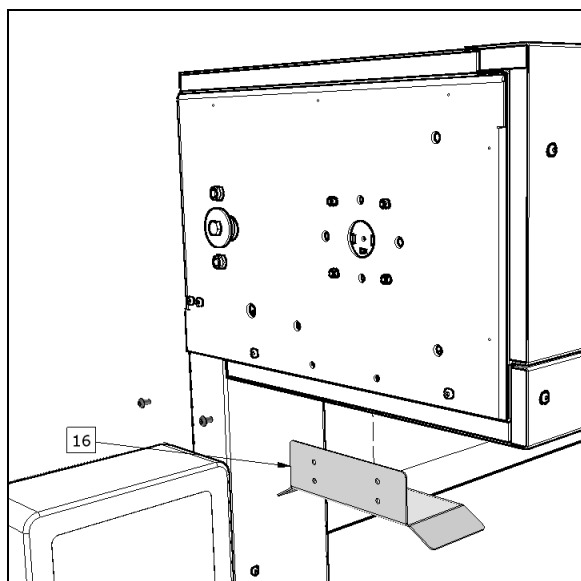
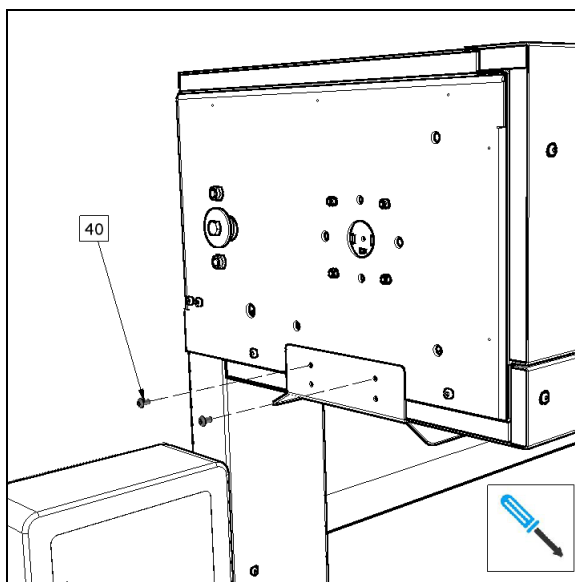
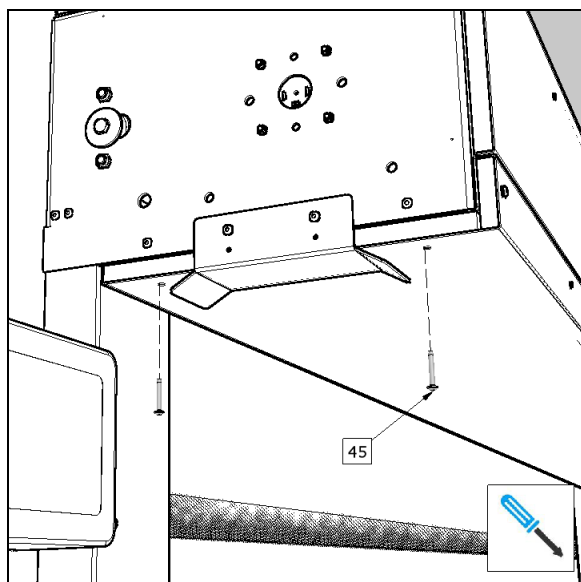
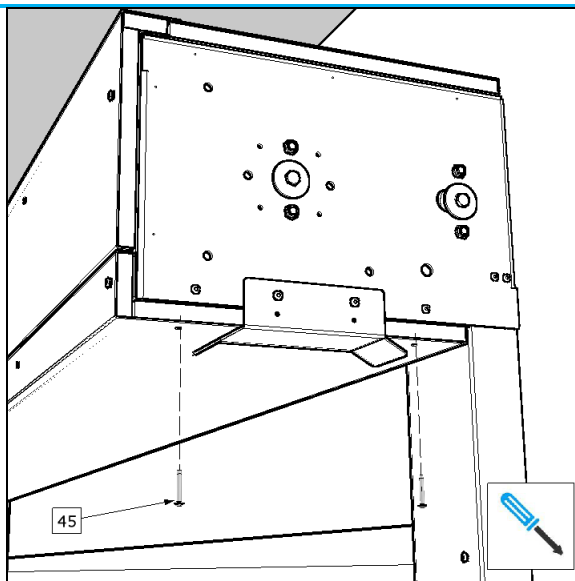
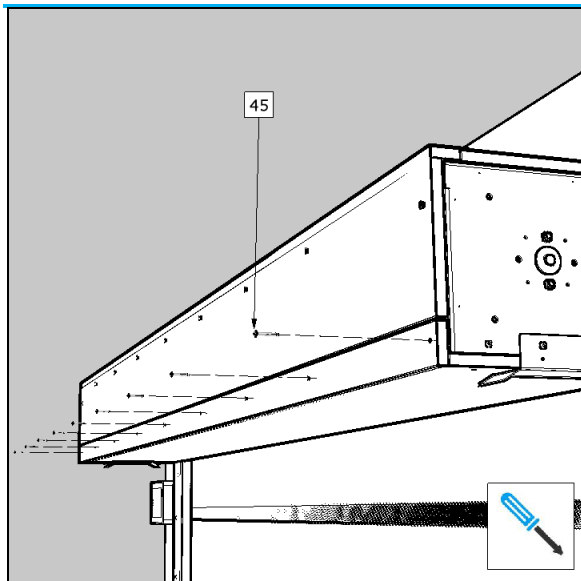


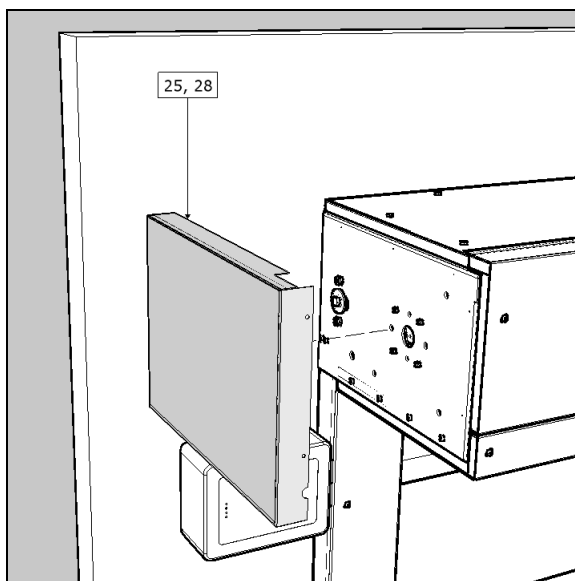
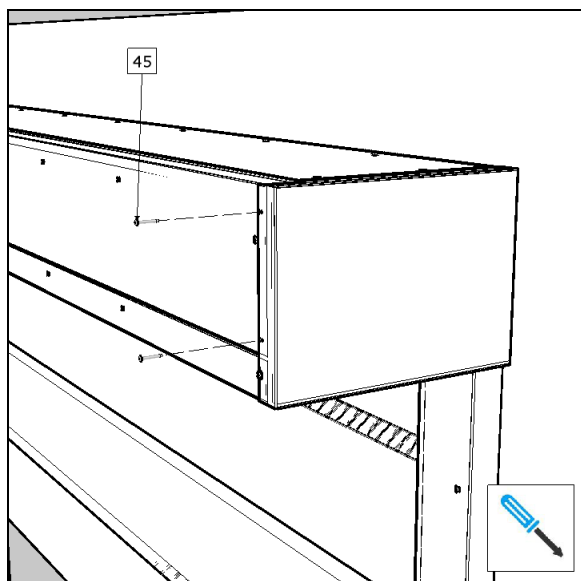
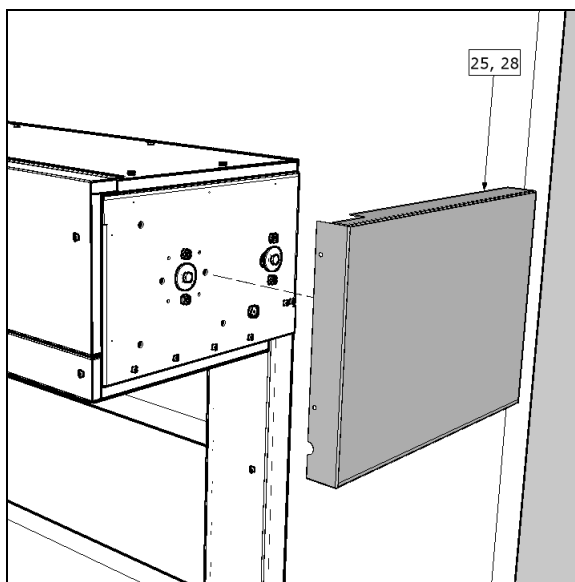
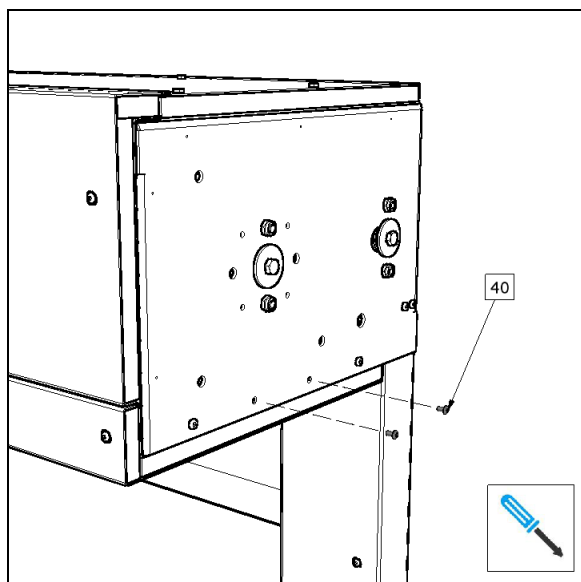
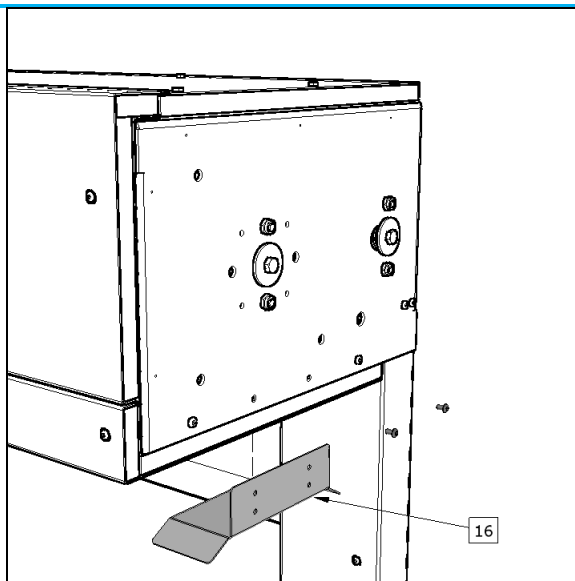
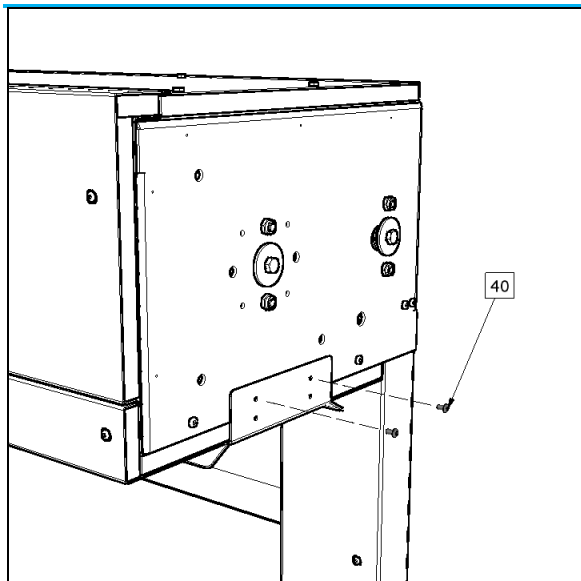


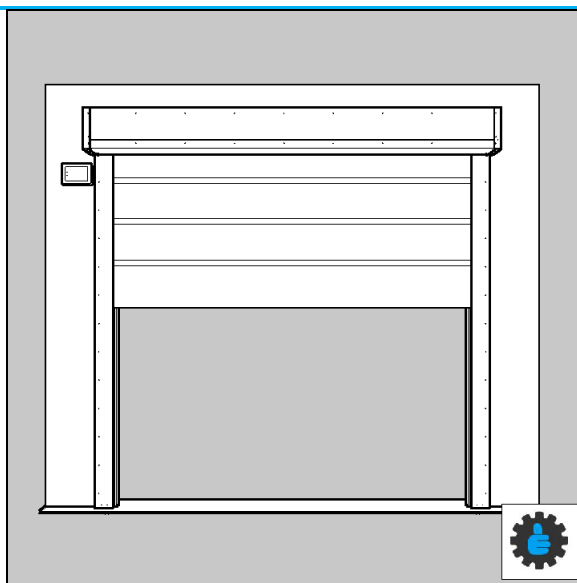
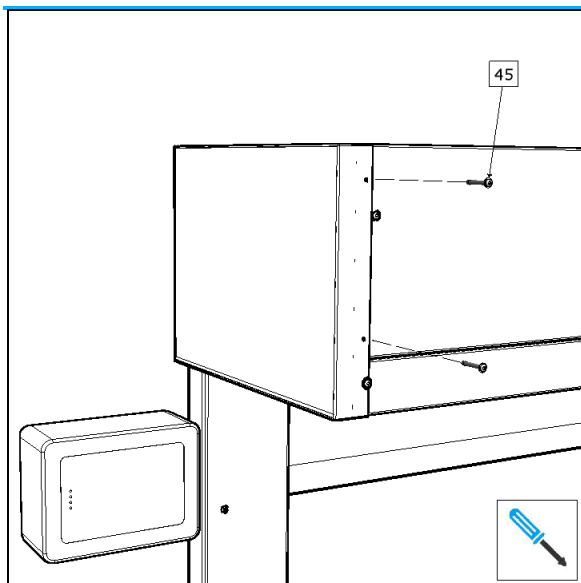












Verankerungslösungen

In Bezug auf die Installationszeichnungen

Montagefläche	Montageart, nichttragende Teile	Produktspezifikationen	Montageart, tragende Teile	Produktspezifikationen
Promatect UNP/ Rohr	Bohren und Gewindebohren	M6x30	Bohren und Gewindebohren	M8x30
Gipswand mit Hartholz	Heco-fix	6x70	Ankerschraube	8x70
Beton	HRD-C	HRD-C 8x80	Stollenanker	HST M8x75/10
	Schraubenanker	HUS-3C 8x60	Hülsenanker	HLC 10x60/25
	Chemischer Anker	HIT-HY-200-A	Schraubenanker	HUS-3C 8x80
Porenbeton	HRD-C	HRD-C- 8x80	Keilanker	HPD M6/10
	Gewindestange durch die Wand	Gewindestange M6	Gewindestange durch die Wand	Threaded rod M8
Vollziegel	HRD-C	HRD-C 8x80	Hülsenanker	HLC 10x60/25
Lochziegel	HRD-C	HRD-C 8x80	Chemischer Anker	HIT-HY-70
	Chemischer Anker	HIT-HY-70	-	-

Tragende Teile: Konsolen

Nichttragende Teile: Seitenführungen, obere Abdeckung etc.

Hoefnagels Branddeuren B.V.
Postfach 5036
5004 EA TILBURG
Die Niederlande

+31 134625959
info@hoefnagels.com