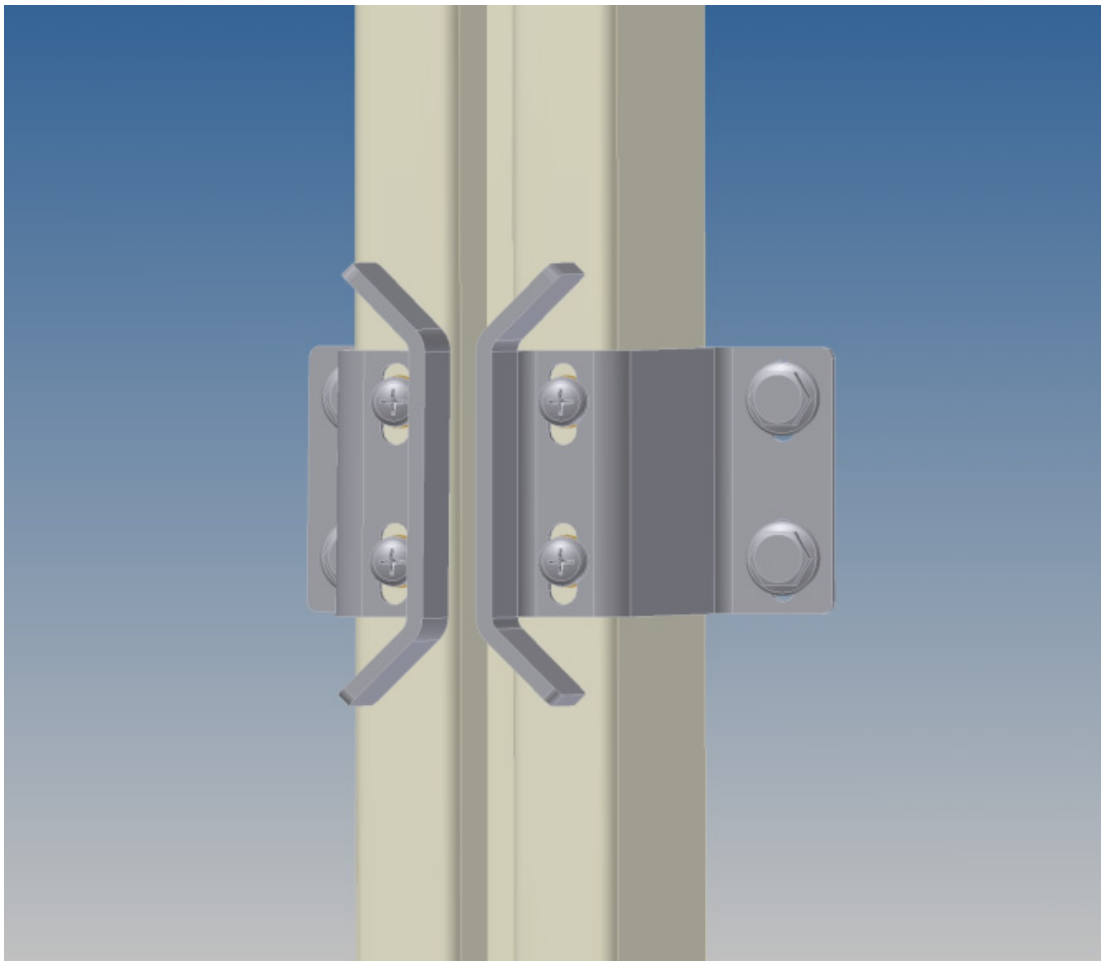


Montageanleitung

Zwischendeckenanschlag für RSV

MA-RSV-52250-10



Copyright by SIMON RWA Systeme GmbH
Vorbehaltlich technischer Änderungen und Irrtümer.

Inhaltsverzeichnis

1. Inhaltsverzeichnis

1. Inhaltsverzeichnis	2
2. Allgemein	3
2.1. Vorwort zu dieser Anleitung	3
2.2. Lieferumfang	3
2.3. Funktionsbeschreibung	3
3. Sicherheitsbestimmungen	3
4. Abbildungen	3
5. Montage	4
6. Entsorgung	6
7. Anhang	6
7.1. EG - Herstellererklärung	6
7.2. Gewährleistungsbedingungen	6
7.3. Firmenanschriften:	6
7.3.1. <i>Deutschland:</i>	6
7.3.2. <i>Österreich:</i>	6
7.3.3. <i>Schweiz:</i>	6

Allgemein

2. Allgemein

2.1. Vorwort zu dieser Anleitung

Diese Anleitung ist für die fachgerechte Montage, Installation und Wartung durch geschultes, sachkundiges Fachpersonal.

Lesen sie diese Montageanleitung aufmerksam durch und halten Sie die vorgegebene Reihenfolge ein. Bewahren Sie diese Montageanleitung für späteren Gebrauch / Wartung auf. Die unkorrekte Verwendung oder nicht fachgerechte Montage können den Verlust der Systemfunktionen verursachen und Schäden an Sachen und/oder Personen hervorrufen.

Folgende Symbole finden Sie in dieser Anleitung:



Info

Diese Information gibt Ihnen zusätzliche Tipps!



Achtung

Ein Warnhinweis macht auf mögliche Gefahren für das Produkt aufmerksam.



Gefahr

Dieser Warnhinweis macht Sie auf mögliche Gefahren für Ihr Leben oder Ihre Gesundheit aufmerksam!



Umwelthinweis

Ein Warnhinweis macht auf mögliche Gefahren für die Umwelt aufmerksam!

2.2. Lieferumfang

- 4 Stück - SFS Aufsatz, lang
- 8 Stück - Linsenkopfschraube mit Kreuzschlitz M5 x 16, DIN 7985 A
- 8 Stück - Blindnietmutter M5x7x13,5

2.3. Funktionsbeschreibung

Der Zwischendeckenanschlag wird beim Rauchschutzhvorhang Typ Smoke PROtec® mit Seitenführungsschienen verwendet. Er dient zur Aufnahme der Abschlusschiene bei Zwischendecken, wenn das Kastensystem an der Rohdecke befestigt ist.



Achtung

Der Zwischendeckenanschlag gilt nur für Kastensysteme mit einer Kastenlänge ≤ 3000 mm.

3. Sicherheitsbestimmungen

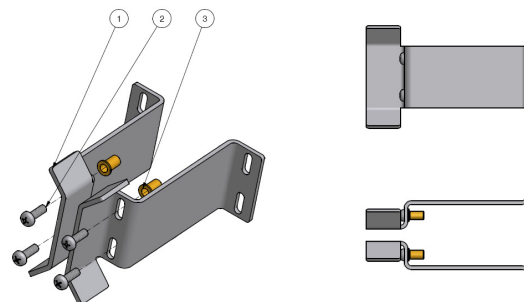


Gefahr

Die gültigen Unfallverhütungsvorschriften sind einzuhalten. Dieses gilt besonders beim Umgang mit Werkzeugen und Maschinen. Vorgeschriebene Schutzkleidung ist zu tragen (Handschuhe, Schutzbrille und Gehörschutz).

4. Abbildungen

Abbildung 1: Übersicht



Legende:

- ① SFS Aufsatz, lang
- ② Linsenkopfschraube mit Kreuzschlitz
- ③ Blindnietmutter

Montage

5. Montage

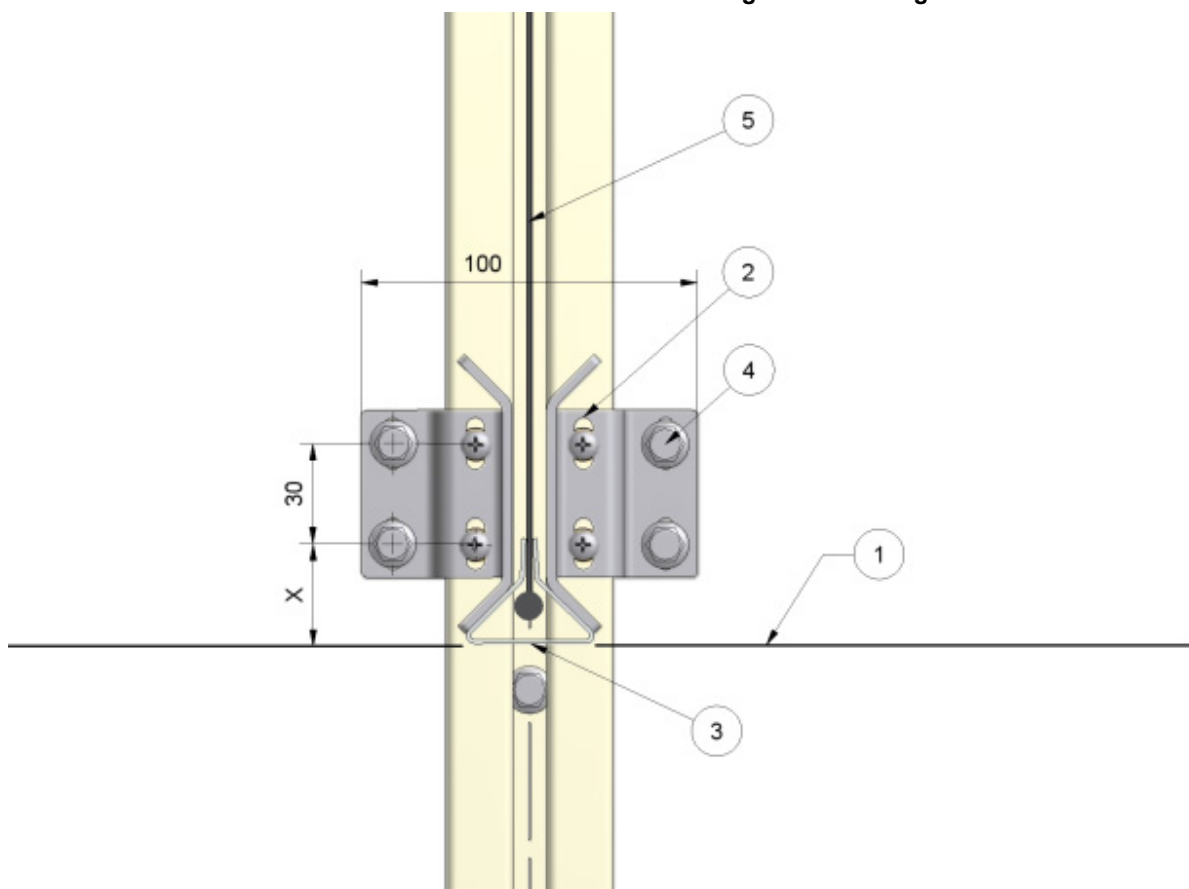


Achtung

Um eine einwandfreie Funktion des Zwischendeckenanschlages gewährleisten zu können, muss unbedingt auf die genaue Positionierung der Bohrungen geachtet werden.

- Bohrlöcher anzeichnen (Genaue Positionierung beachten).

Abbildung 2: Abmessungen



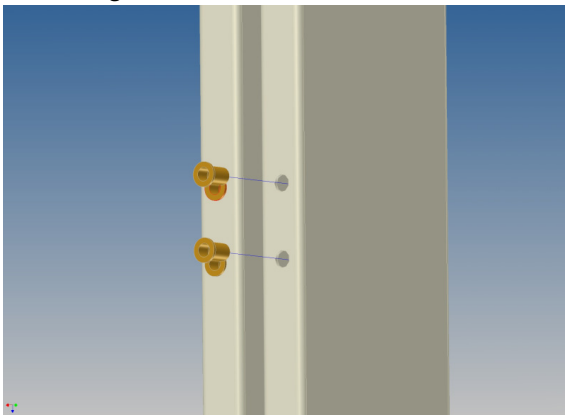
Legende:

- ① Unterkante fertige Zwischendecke.
- ② Langloch für Feinjustierung (+/- 10 mm).
- ③ Abschlusschiene
- ④ Bauseitige Montageschrauben (nicht im Lieferumfang enthalten).
- ⑤ Vorhangstoff
- Das Maß „X“ kann abweichen! (z. B. durch Zusatzgewicht oder Bauseitige Vorgaben).
- X = 29 mm bei Standard Abschlusschiene.
- X = 34 mm bei Zusatzgewicht an der Abschlusschiene.

Montage

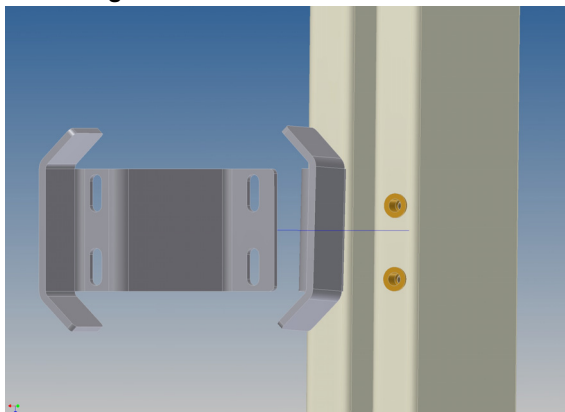
- Bohrungen in den Seitenführungsschienen erstellen. (4 x Ø 7,1 mm)
- Bohrungen für die bauseitige Befestigung des Anschlags erstellen. (Je nach Beschaffenheit des Mauerwerks, entsprechende Dübel und Schrauben verwenden.)
- Einziehmuttern einsetzen und mit einer Blindnietmutternzange (z. B. RECA RMX 3-6) befestigen.

Abbildung 3:



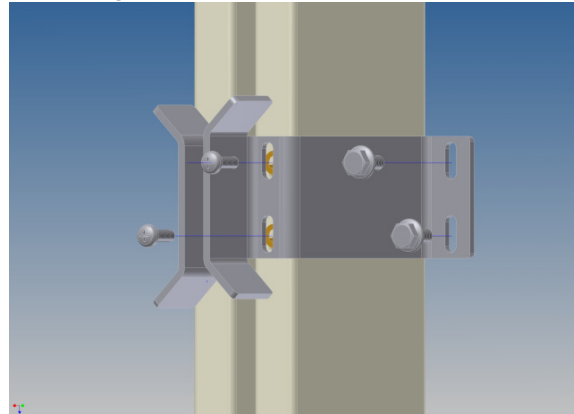
- Anschläge positionieren

Abbildung 4:



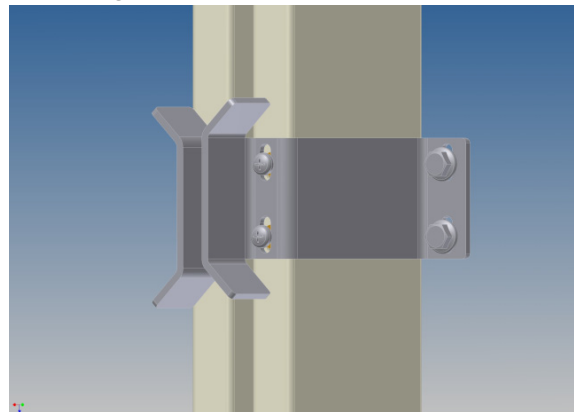
- Anschläge verschrauben.
- Feinjustierung durchführen.

Abbildung 5:



- Anschläge befestigen. Schrauben (M5 x 16 mm) mit 5 Nm festziehen.
- Korrekten Abschluss überprüfen.

Abbildung 6:



Entsorgung

6. Entsorgung

Fax 044 822 12 03
E-Mail: info@simon-rwa.ch
Internet: www.simon-rwa.ch



Umwelthinweis

Das Produkt, sein Zubehör und die Verpackungsmaterialien müssen einer Stelle für die stoffliche Wiederverwertung zugeführt werden.

7. Anhang

7.1. EG - Herstellererklärung

Siehe Vorhangsystem Smoke PROtec[®]

7.2. Gewährleistungsbedingungen

Bezüglich der Gewährleistung gelten die Allgemeine Lieferbedingungen für Erzeugnisse und Leistungen der Elektroindustrie („Grüne Lieferbedingung“ - GL). Diese steht Ihnen auf unserer Homepage zur Verfügung. Wir senden sie Ihnen auch gerne ein Exemplar auf Anforderung zu.

7.3. Firmenanschriften:

7.3.1. Deutschland:

SIMON RWA Systeme GmbH
Medienstr. 8
D - 94036 Passau
Tel.: +49 851 98870 - 0
Fax: +49 851 98870 - 70
E-Mail: info@simon-rwa.de
Internet: www.simon-rwa.de

7.3.2. Österreich:

Simon RWA Systeme GmbH
Aumühlweg 21 Top 313/314
A-2544 Leobersdorf
Tel: +43 2256 64001
Fax: +43 2256 64070
E-Mail: info@simon-rwa.at
Internet: www.simon-rwa.at

7.3.3. Schweiz:

SIMON RWA Systeme AG
Allmendstrasse 8
CH-8320 Fehraltorf
Tel. 044 822 12 52