

## Feuerwehrbedientaster (FBT) Firemans Override Switch

### Allgemein / In general

#### 1 Allgemein



##### 1.1 Bestimmungsgemäßer Gebrauch

Der Feuerwehrbedientaster dient zum Anschluss an ein SI-100-MASTER Modul in einer M-SHEV Steuereinrichtung.


##### 1.2 Funktionale Beschreibung

Mit dem Feuerwehrbedientaster und dem SI-100-MASTER erhält die Feuerwehr höchste Priorität und ist somit in der Lage, trotz anliegender Alarme, bereits durch den Alarmfall geöffnete Fenster wieder zu schließen oder erneut zu öffnen.

Die beiden Taster (AUF/ZU) werden erst durch den Schlüsselschalter aktiviert. Die LEDs signalisieren

- ALARM AUF — rote LED leuchtet, grüne LED ist aus
- ALARM ZU — rote LED leuchtet und grüne LED blinkt
- OK (RESET) — rote LED ist aus, grüne LED leuchtet

##### 1.3 Notwendige Einstellungen

 Um den angeschlossenen Feuerwehrbedientaster bestimmungsgemäß nutzen zu können, müssen in den einzelnen Modulen verschiedene Einstellungen vorgenommen werden:

**SI-100-MASTER:** Die Funktionen „RZ löst Alarm-Schließen aus“ muss aktiviert sein. Um alle ALARM Auslösungen zu signalisieren, müssen alle anderen SI-100 diesem Modul zugeordnet werden.

**MR-120:** An allen MR-120, an denen die Übersteuerungsfunktion berücksichtigt werden soll, muss das SI-100-MASTER zugeordnet sein und die Funktion „Feuerwehrtasterkommandos durchführen“ aktiviert werden.

**SI-100:** An allen SI-100, an denen der RESET-Befehl des SI-100-MASTER berücksichtigt werden soll, muss das SI-100-MASTER zugeordnet werden.

#### 1 In general



##### 1.1 Use for intended purpose

The fireman's override switch is used to connect to a SI-100-MASTER module in a M-SHEV control unit.


##### 1.2 Functional description

This gives the fire brigade top priority and enables it to close windows that have already been opened in the event of an alarm, even if alarms are present. Or to reopen the windows again.

The two buttons (OPEN/CLOSE) are activated by the key switch. The LEDs signal the following states

- ALARM OPEN — red LED lights, green LED is off
- ALARM CLOSE — red LED lights and green LED flashes
- OK (RESET) — red LED is off, green LED lights

##### 1.3 Necessary settings

 To use the connected firemans override switch for its intended purpose, different settings must be made in the several modules:

**SI-100-MASTER:** The functions “RZ triggers alarm override” must be activated. To signal all ALARM triggerings, all other SI-100 modules must be assigned to this module.

**MR-120:** On all MR-120 modules where the override function should be carried out, the SI-100-MASTER must be assigned and the function “Accept fireman's button commands” must be activated.

**SI-100:** On all SI-100 modules where the RESET command of the SI-100-MASTER is to be considered, the SI-100-MASTER must be assigned.

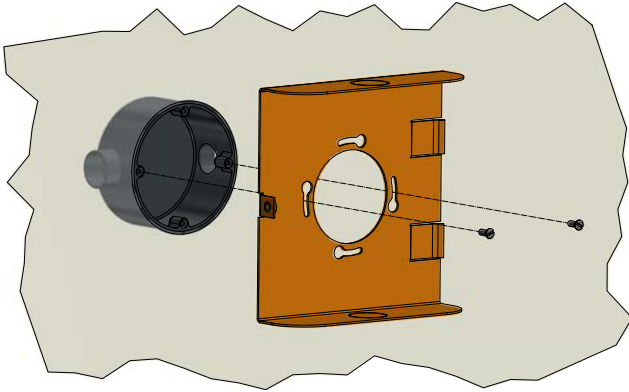
**Nur gültig in Verbindung mit der Betriebsanleitung der M-SHEV Produktfamilie!**  
**Only valid in combination with the operating manual of the M-SHEV product family!**

## 2 Anschluss / Connection

### 2.1 Wandanschluss / Wall mounting

- Montieren Sie die Grundplatte entweder auf einer Unterputz-/Hohlwanddose oder direkt an der Wand durch die Aussparungen im Boden.
- *Mount the base plate either on a flush/cavity wall box or directly onto the wall through the cut-outs in the plate.*

**Abbildung 1: Montage oberhalb Unterputzdose**  
**Figure 1: Mounting above flush-mounted box**



### 2.2 Elektrischer Anschluss / Electrical connection

#### **GEFAHR**

Die Montage darf nur von fachkundigem Personal (Elektrofachkraft) durchgeführt werden. Für die Montage, Installation und Inbetriebnahme gelten alle national relevanten Sicherheitsbestimmungen und Vorschriften.

Bei nicht sachgemäßer Montage besteht die Gefahr eines elektrischen Schlages. Halten Sie unbedingt die gültigen Sicherheitsregeln ein. Beachten Sie die gültigen Montagevorschriften. Falsche Montage kann zu ernsthaften Verletzungen führen.



#### **DANGER**

*The system must be mounted by specialist personnel (qualified electricians) only. All relevant national safety regulations and directives apply to mounting, installation and commissioning.*

*Improper mounting can create a risk of electric shock. All safety regulations must be complied with. Follow the current assembly instructions. Wrong mounting can lead to serious injury.*



#### **ACHTUNG**

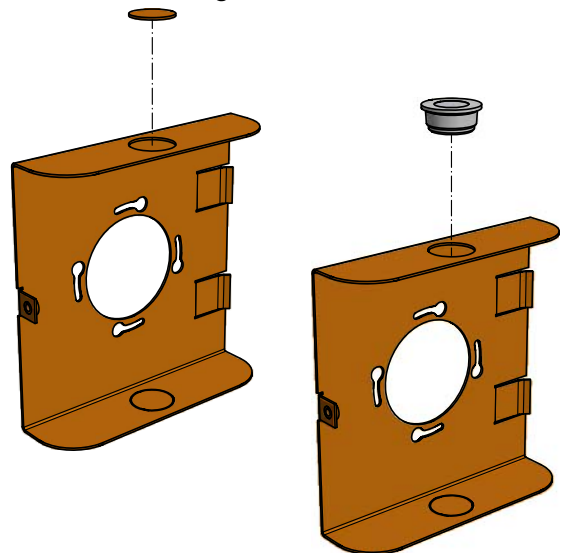
Schalten Sie vor Anschluss des Feuerwehrbedientasters die M-SHEV spannungsfrei (Netz und Akku getrennt)!

#### **ATTENTION**

*De-energize the M-SHEV before connecting the fireman's override switch (mains and battery disconnected)!*

- Führen Sie die Anschlussleitung durch die Aussparung in der Grundplatte ein. Bei Aufputz-Leitungsverlegung brechen Sie vor der Montage der Grundplatte die gewünschte perforierte Platte (oben/unten) heraus und setzen eine Kabeldurchführung ein.
- *Insert the connecting cable through the opening in the base plate. In case of surface-mounted wiring, break out the desired perforated plate (top/bottom) before installing the base plate and insert a cable bushing.*

**Abbildung 2: Kabeldurchführung oben**  
**Figure 2: Cable bushing**



#### **INFORMATION**

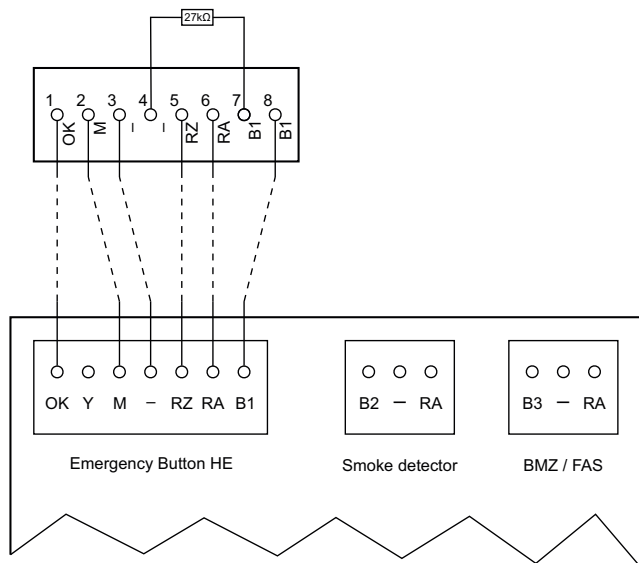
Wir empfehlen am SI-100-MASTER nur den FBT anzuschließen!

#### **INFORMATION**

*We recommend to connect only the firemans override switch to the SI-100-MASTER!*

- Leitungen gemäß Anschlussplan verbinden!
- Connect the cables according to the connection plan!

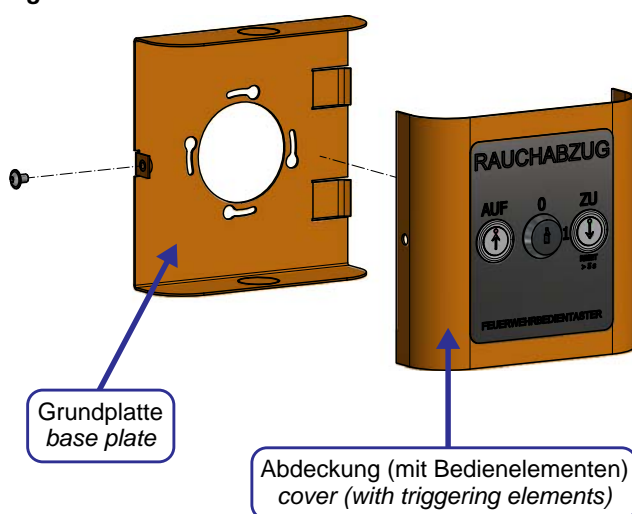
**Abbildung 3: Anschluss SI-100-MASTER und FBT**  
**Figure 3: Connection SI-100-MASTER**



## 2.3 Gehäuse schließen / Close housing

- Setzen Sie die Abdeckung des FBT schräg von rechts in die Laschen der Grundplatte ein und drücken diese dann links auf die Grundplatte.
- Sichern Sie die Abdeckung mit der beigelegten M4 x 6 Flanschkopfschraube.
- Insert the cover of the firemans override switch diagonally from the right into the tabs of the base plate and close the housing.
- Secure the cover with the M4 x 6 flange head screw.

**Abbildung 4**  
**Figure 4**



## 3 Technische Daten / Technical data

**Tabelle 1: Mechanische Eigenschaften**  
**Table 1: Mechanical characteristics**

Maße (B x H x T): Dimensions (w x h x d):	125 x 125 x 40 mm
Gewicht: Weight:	420 g
Schutzart: Protection rating:	IP40 nach EN 60529 / IP40 according to EN 60529
Gehäuse: Housing:	Stahlblech (pulverbeschichtet) / Steel sheet (powder-coated)
Front-Platte: Front plate:	Edelstahl gebürstet / Brushed stainless steel
Farbe: Colour:	RAL 2011 (orange)

**Tabelle 2: Elektrische Eigenschaften**  
**Table 2: Electrical characteristics**

Zulässiger Bemessungsspannungsbereich: Permissible rated voltage range:	17,5 VDC – 28,2 VDC
Bemessungsstrom bei OK (± 5%): Rated connector current by OK (± 5%):	9 mA <sup>1</sup>
Stromaufnahme Betriebszustand ALARM: Power consumption operating condition ALARM:	9 mA – 17 mA
Stromaufnahme Schleifenüberwachung (± 5%): Power consumption loop monitoring system (± 5%):	0,7 mA /
Stromaufnahme im Notstrombetrieb: Power consumption by emergency power supply:	0,7 mA – 17 mA <sup>1</sup>
Abschlusswiderstand (± 5%): Terminal resistance (± 5%):	27 kΩ
Schutzklasse: Protection class:	III

1. mit Schleifenwiderstand / with loop resistor

**Tabelle 3: Einbau und Umgebungsbedingungen**  
**Table 3: Installation and ambient conditions**

Nennbetriebstemperatur: Rated operating temperature:	20°C
Zulässiger Umgebungstemperaturbereich: Operating temperature:	-5°C – 60°C
Geeignet für Außenmontage: Suitable for outdoor installation:	Nein / No
Nutzungsbereich: Working area:	mitteleuropäische Umweltbedingungen ≤ 2000 Höhenmeter / middle European environmental conditions ≤ 2000 altitude difference

**Tabelle 4: Zulassungen und Nachweise**  
**Table 4: Approvals and certificates**

EU konform:	Gemäß EMV-Richtlinie 2014/30/EU und der Niederspannungsrichtlinie 2014/35/EU.
EU compliant:	In accordance with EMC Directive 2014/30/EU and Low Voltage Directive 2014/35/EU.

### 4 Anhang / Annexe

#### 4.1 Allgemeine Geschäfts- und Lieferbedingungen

Für Lieferungen und Leistungen gelten die jeweils aktuell gültigen Bedingungen für Erzeugnisse und Leistungen der Elektroindustrie (Grüne Lieferbedingungen) einschließlich der Ergänzungsklausel „Erweiterter Eigentumsvorbehalt“. Diese werden vom ZVEI Frankfurt veröffentlicht. Sollten diese nicht bekannt sein, senden wir sie Ihnen gerne zu. Außerdem stehen die Vereinbarungen zum Download unter folgender Webadresse zur Verfügung:

[short.simon-protec.com/agbde](http://short.simon-protec.com/agbde).

Als Gerichtsstand gilt Passau.


#### 4.1 General business and delivery terms

*Deliveries and services are subject to the currently applicable terms for products and services of the electrical industry (green delivery terms), including the supplementary clause "Extended retention of title". These are published by the German Electrical and Electronic Manufacturers' Association (ZVEI), Frankfurt. If you are not aware of these, we will gladly send them to you. You can also download these agreements from*


[short.simon-protec.com/agben](http://short.simon-protec.com/agben).

*Place of jurisdiction is Passau.*

#### 4.2 Herstellererklärung

 Hiermit erklären wir die Konformität des Produktes mit den dafür geltenden Richtlinien. Die Konformitätserklärung kann in der Firma eingesehen werden und wird Ihnen auf Anforderung zugesandt. Diese Erklärung bescheinigt die Übereinstimmung mit den genannten Richtlinien, beinhaltet jedoch keine Zusicherung von Eigenschaften. Bei einer nicht mit uns abgestimmten Änderung verliert diese Erklärung ihre Gültigkeit.

#### 4.2 Manufacturer's declaration

 *We hereby declare that the product complies with the applicable directives. The declaration of conformity can be read at the company's premises and will be sent to you upon request. This declaration certifies that the product complies with the mentioned directives, but does not represent any guarantee of the product's features. This declaration loses its validity, if the product is modified without seeking our prior authorisation.*

#### 4.3 EG-Herstellererklärung (Inverkehrbringer)

Der Errichter ist für die ordnungsgemäße Montage bzw. Inbetriebnahme und die Erstellung der Konformitätserklärung gemäß den EU-Richtlinien verantwortlich.

#### 4.3 EC manufacturer's declaration (distributor)

*The installer is responsible for the proper mounting or commissioning and the preparation of the declaration of conformity in accordance with the EU directives.*

#### 4.4 Firmenanschriften / Company addresses

##### 4.4.1. System Hersteller / System manufacturer

SIMON PROtec Systems GmbH  
Medienstraße 8  
94036 Passau  
Tel.: +49 (0)851 98870-0  
Fax: +49 (0)851 98870-70  
E-Mail: [info@simon-protec.com](mailto:info@simon-protec.com)  
Internet: [www.simon-protec.com](http://www.simon-protec.com)

##### 4.4.2. Deutschland / Germany

SIMON PROtec Deutschland GmbH  
Medienstraße 8  
94036 Passau  
Tel.: +49 (0)851 379368-0  
Fax: +49 (0)851 379368-70

SIMON PROtec Deutschland GmbH  
Ammerseestraße 75  
82061 Neuried  
Tel.: +49 (0)89 79170-11  
Fax: +49 (0)89 79179-72

E-Mail: [info@simon-protec.de](mailto:info@simon-protec.de)  
Internet: [www.simon-protec.de](http://www.simon-protec.de)

##### 4.4.3. Schweiz / Switzerland

SIMON PROtec Systems AG  
Allmendstrasse 38  
8320 Fehraltorf  
Tel.: +41 (0)44 9565030  
Fax: +41 (0)44 9565040  
E-Mail: [info@simon-protec.ch](mailto:info@simon-protec.ch)  
Internet: [www.simon-protec.ch](http://www.simon-protec.ch)

##### 4.4.4. Ungarn / Hungary

SIMON PROtec Systems Kft.  
Sodras utca 1. fszt. 1  
1026 Budapest  
Tel.: +36 (0)30 5520424  
E-Mail: [info@simon-protec.hu](mailto:info@simon-protec.hu)  
Internet: [www.simon-protec.hu](http://www.simon-protec.hu)

Ihr **SIMON PROtec** Partner:  
Your **SIMON PROtec** partner: