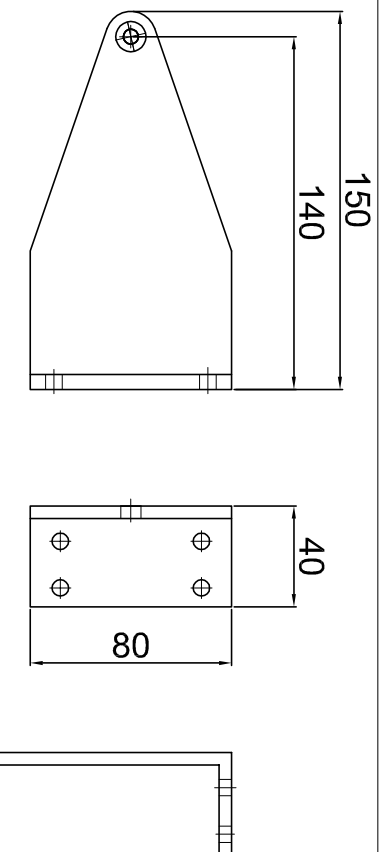
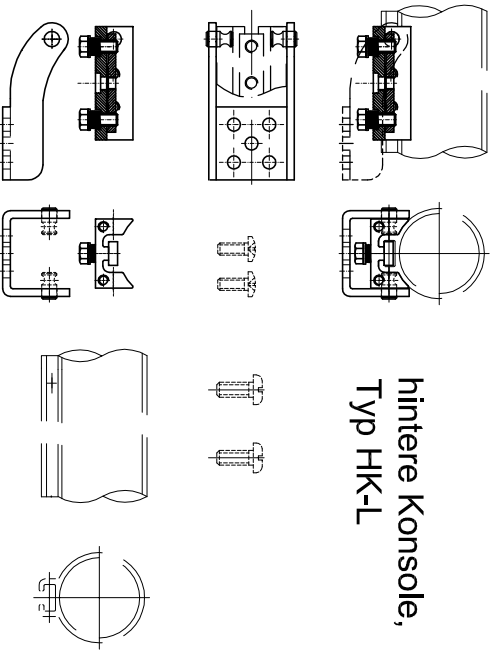


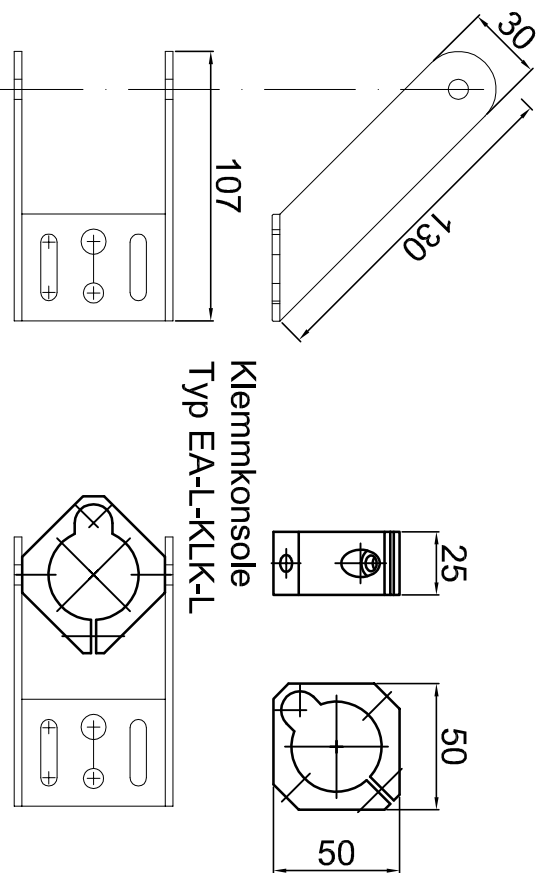
Ausstellwinkel,
Typ AW 80



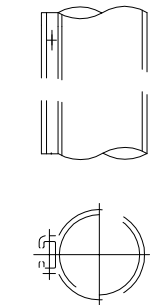
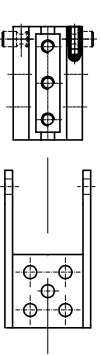
Ausstellwinkel,
Typ AW 150



hintere Konsole,
Typ HK-L



Klemmkonsole
Typ EA-L-KLK-L



SIMON RWA Systeme GmbH
Medienstr.8
94036 Passau
Tel. +49 851 98870-0
Fax. +49 851 98870-70



Begeisterung trifft Technik

© copyright SIMON RWA Systeme GmbH

Bezeichnung

Montagebeispiel

Konsolen für Schlitzzantrieb EA-L-S-500/XXX

Ausgabestand

A/18.05.2010

Blatt 1/1

Freigabe

amt:

00.00.0000

vor:

—