

## Entrauchungselement SHEV® Flap

Das kompakte Entrauchungselement SHEV® Flap ist ein Flachdachelement für die tägliche Be- und Entlüftung sowie die Entrauchung als Teil einer NRWA-, MRWA- oder RDA-Anlage.

Es besteht aus einem geraden, wärmegeprägten GFK-Aufsatzkranz und einem integrierten, thermisch isolierten Lamellenfenster (inklusive 24VDC / 1,0A Antrieb) mit aufgesetzter Wetterschutzlamellenhaube und gewährleistet somit:

- **Eine schneelast-, windrichtungs- und wetterunabhängige Entrauchung**
- **Eine wetterunabhängige Be- und Entlüftung**
- **Geringe Kabelquerschnitte durch Antrieb mit kleiner Stromaufnahme (24VDC/1,0A)**
- **Keine Durchsturzfahrt durch Wetterschutzhaube**

**SIMON PROtec Systems AG**

Allmendstrasse 38

CH - 8320 Fehraltorf

Tel: + 41 44 956 50 30

E-Mail: [info@simon-protec.ch](mailto:info@simon-protec.ch)

Internet: [www.simon-protec.ch](http://www.simon-protec.ch)

**SIMON**  
we create fire safety

## Technische Daten



24  
VDC

DIN EN  
12101-2

NRWG-Isolierglaslamelle  
inkl. Antrieb

Aufsatzkranz (AK) /  
Wetterschutzhaube

Spannung 24 Volt DC

Material GFK / Lamellen-  
blech verzinkt

Stromaufnahme 1 A

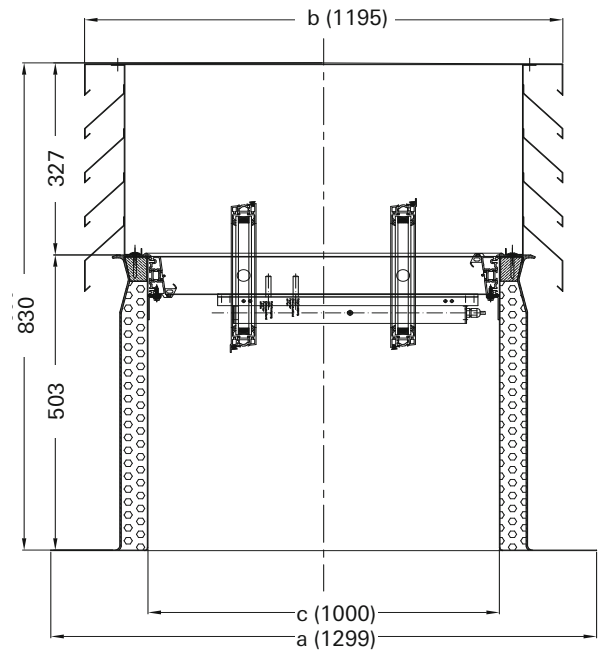
Isolierung (AK) 4 cm, PD,  
U-Wert=0.5

Temperaturbereich -5 ° bis +40  
°C

Vogelschutz Lochblechträger

Glas Float 4/16/4,  
Ug=1.1

Insekten-  
schutz (opt.) Edelstahlgewebe

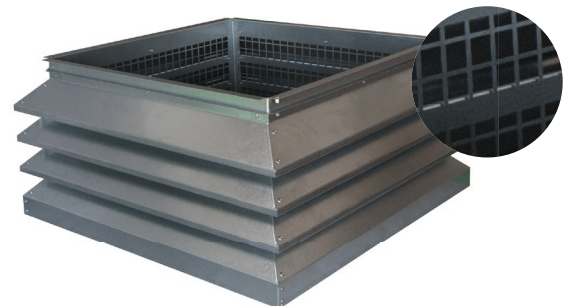
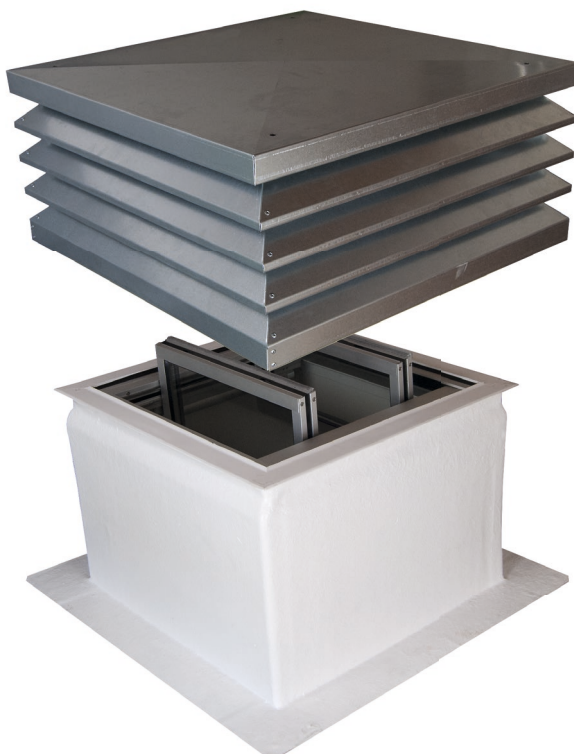


$A_{\text{geo}}$ [m <sup>2</sup> ]	a [mm]	b [mm]	c [mm]	Gewicht [kg]
0,69	1299	1195	1000	140
Sondergrößen auf Anfrage erhältlich				

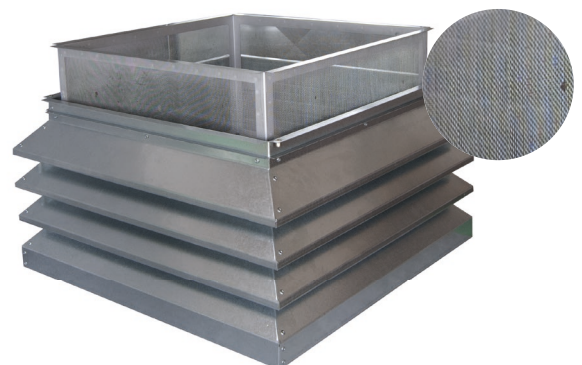
## Anwendung

Die SHEV® Flap wird als fertiges Flachdachelement geliefert und in der Regel im Zuge der Dachabdichtungsarbeiten vom Dachdecker installiert.

Die Be- und Entlüftung des Rauchabschnittes wird durch ein elektromotorisch betriebenes NRWG (nach SN EN 12101-2 geprüfetes und zugelassenes Lamellenfenster mit Glas oder Verbund-Paneel) sichergestellt. Der GFK-Aufsatzkranz ist isoliert und thermisch getrennt. Die Lamellenhaube ist mit einem Vogelschutzgitter ausgestattet und kann bei Bedarf auch mit einem zusätzlichen Insektenschutzgitter versehen werden.



Lamellenhaube mit Vogelschutzgitter (Standard)



Lamellenhaube mit Insektenschutzgitter (optional)  
Insektenschutzgitter herausnehmbar für Reinigung