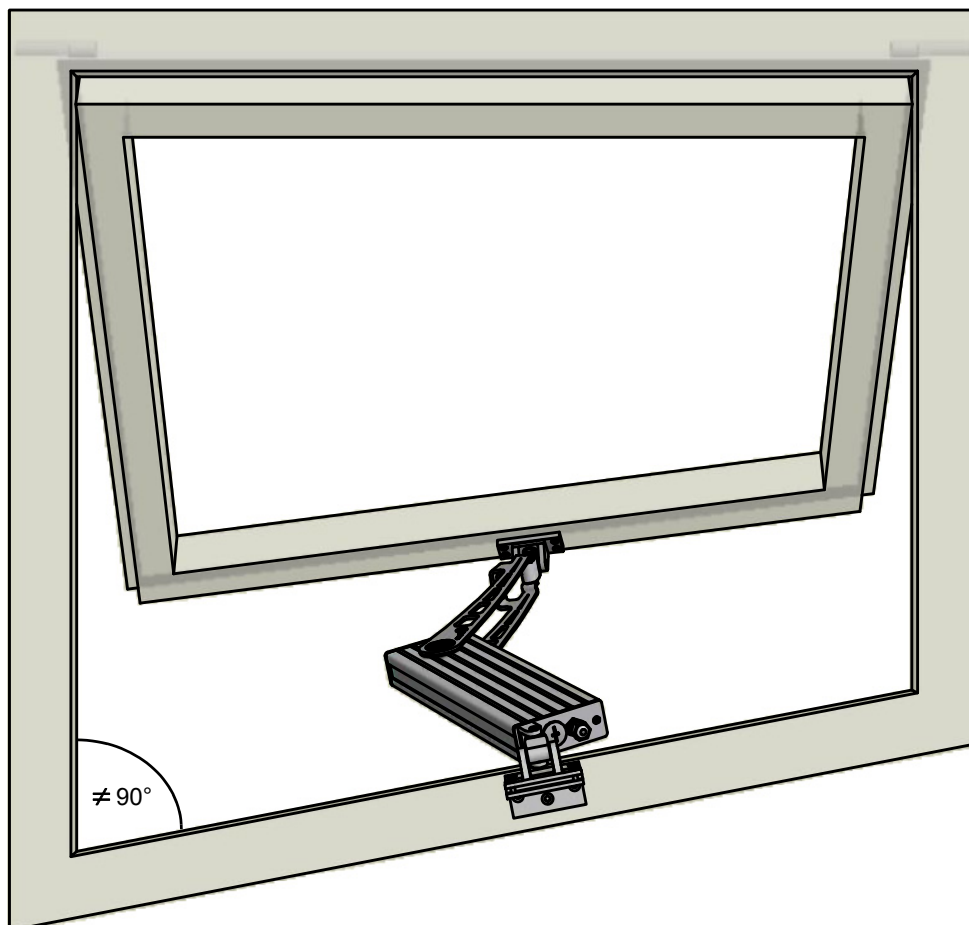


# Technische Details / Technical Details

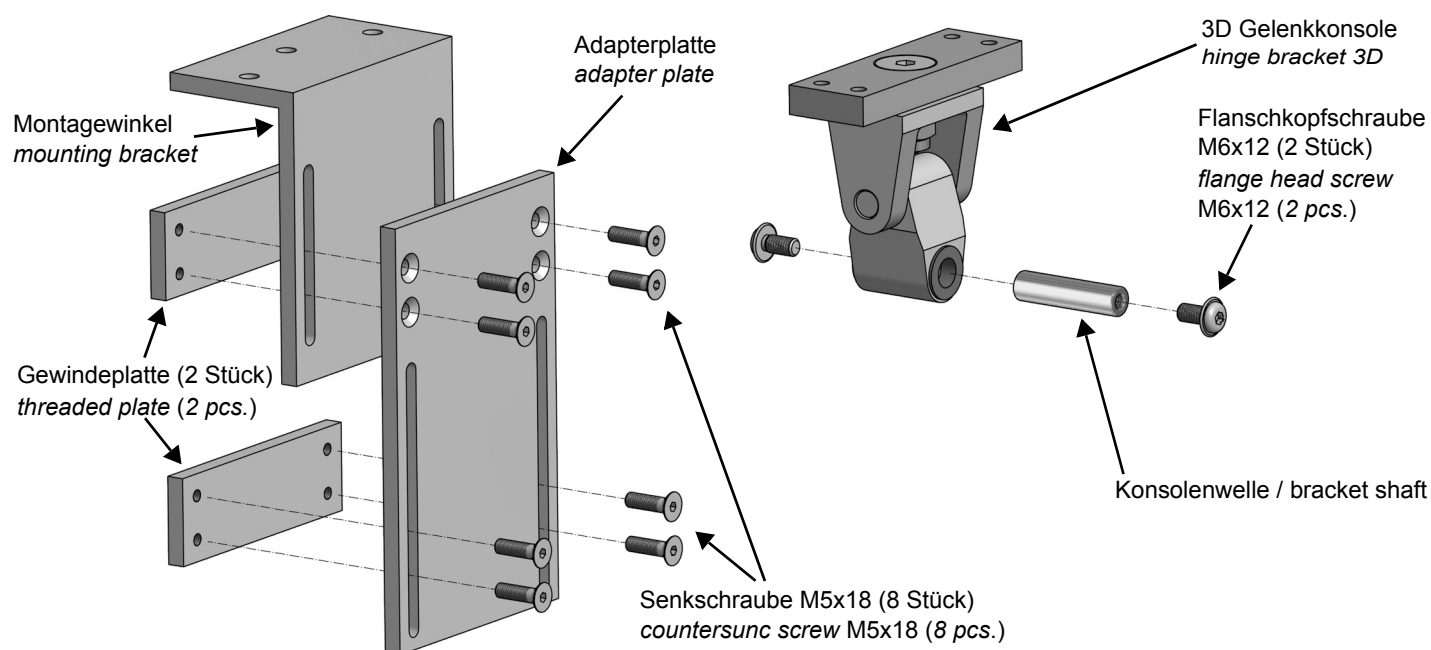
K2-1628 K-KL<sup>2</sup>-M3D

Montage an der Hauptschließkante/  
mounting on the main closing edge

## Montagehinweis / Instructions for Mounting



### Konsolensatz / bracket set:

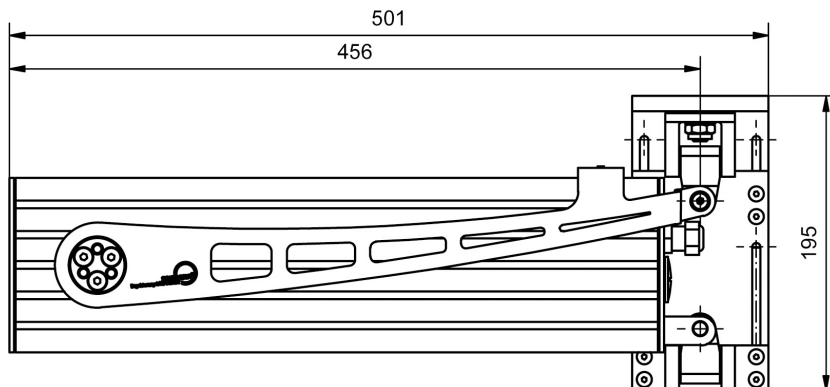


# Technische Details / Technical Details

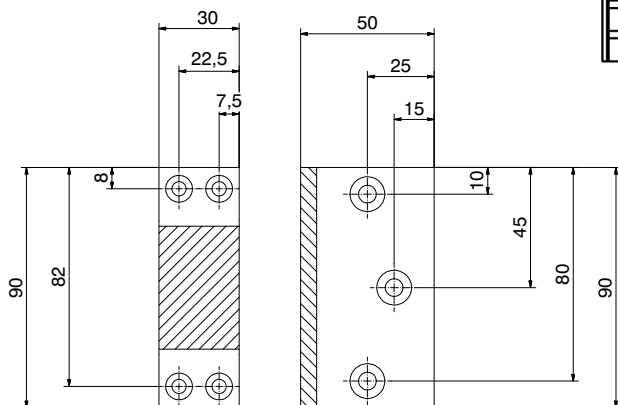
K2-1628 K-KL<sup>2</sup>-M3D

Montage an der Hauptschließkante/  
mounting on the main closing edge

## Montagehinweis / Instructions for Mounting



Bohrbild Konsole  
pattern of drilling bracket



### ACHTUNG

Beachten Sie, dass beim geschlossenen Fenster die Winkelkonsole und die Gelenkkonsole kardanisch in einer Flucht liegen!



### ATTENTION

Ensure that the angle bracket and the universal hinged bracket line up when the window is closed!



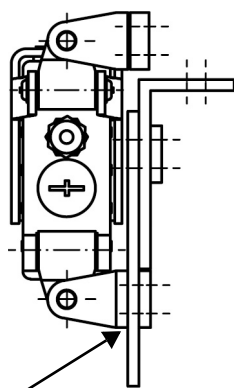
### ACHTUNG

Beachten Sie, dass die Montagewinkel parallel zur Hauptschließkante befestigt wird und in einem Abstand von 2 mm ( $\pm 1$  mm) von der Blendrahmenkante montiert werden muss.



### ATTENTION

Note that the angle bracket is fastened parallel to the main closing edge and must be mounted at a distance of 2 mm ( $\pm 1$  mm) from the wing edge.



Ggf. Distanzstück notwendig  
If appropriate distance piece required

Auch mit angewinkelter  
Gelenkkonsole oben montierbar  
May also be fitted with an  
angled upper hinge bracket

