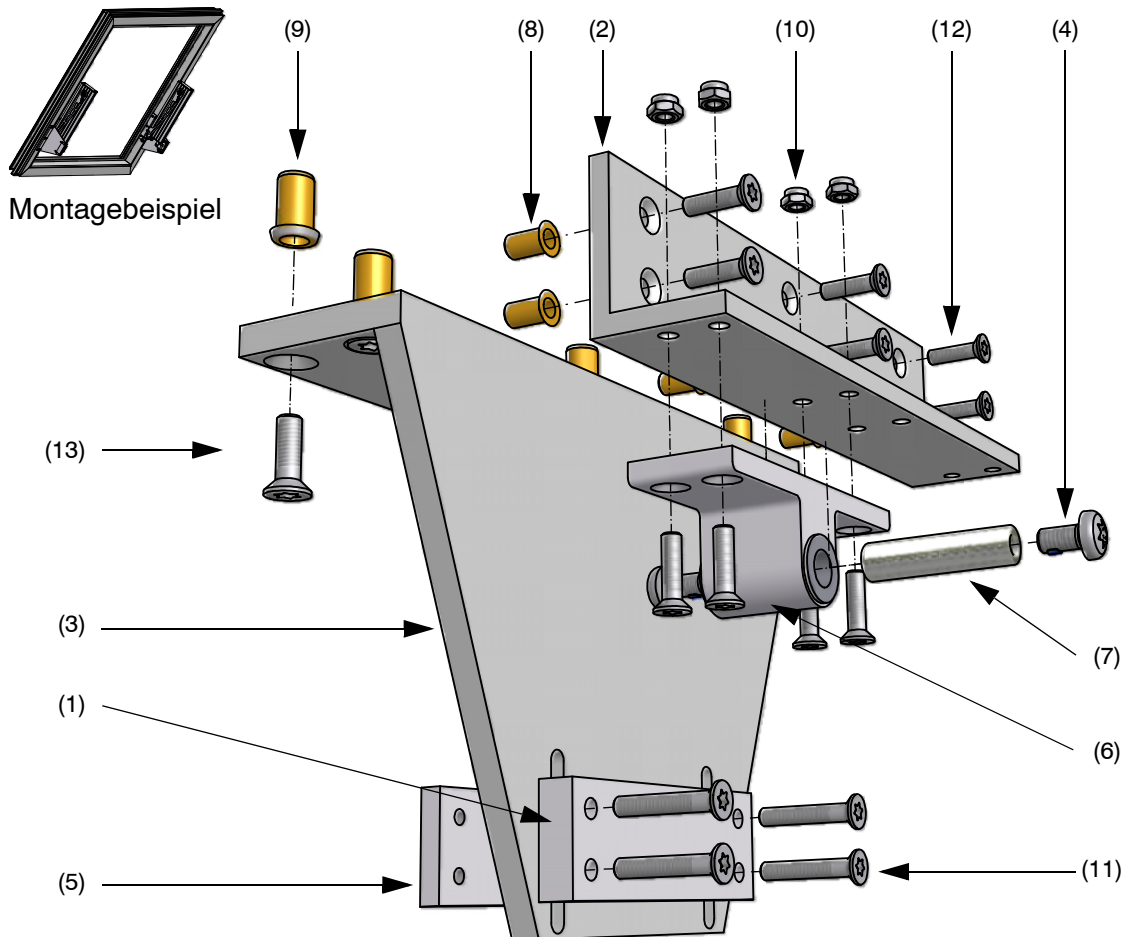


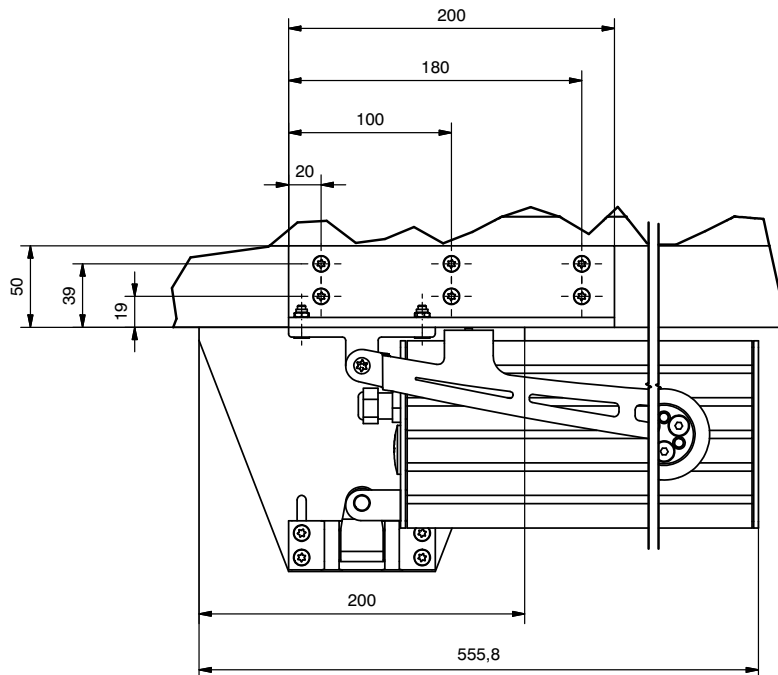
Stückliste K-KL² -WICONA-Li



- (1) Adapterplatte
- (2) Montagewinkel oben
- (3) Montagewinkel
- (4) Flachkopfschraube beschichtet, DIN 7380-M6-12-TX-A2-TL
- (5) Gewindeplatte
- (6) VM Konsole „S“ oben
- (7) Distanzmuffe M6x40
- (8) Blindnietmutter mit Senkkopf, M5x7x13,5-vz
- (9) Sicherungsmutter, DIN 985-M5-A2
- (11) Senkkopfschraube mit TORX, DIN 965-M5x30-TX-A2
- (12) Senkkopfschraube mit TORX, DIN 965-M5x20-TX-A2
- (13) Senkkopfschraube mit TORX, DIN 965-M6x30-TX-A2

Montagehinweis K-KL² -WICONA-Li

Montage an der Nebenschließkante links eines WICONA-Fensterprofils,
nach außen öffnend



ACHTUNG!

Die untere Konsole muss im Parallelbetrieb (Anbringung an den Nebenschließkanten) so positioniert werden, dass der Klappantrieb in einem 90°-Winkel zur Glasfläche steht. Der Antrieb darf an der Nebenschließkante nicht „schräg“ montiert werden.

