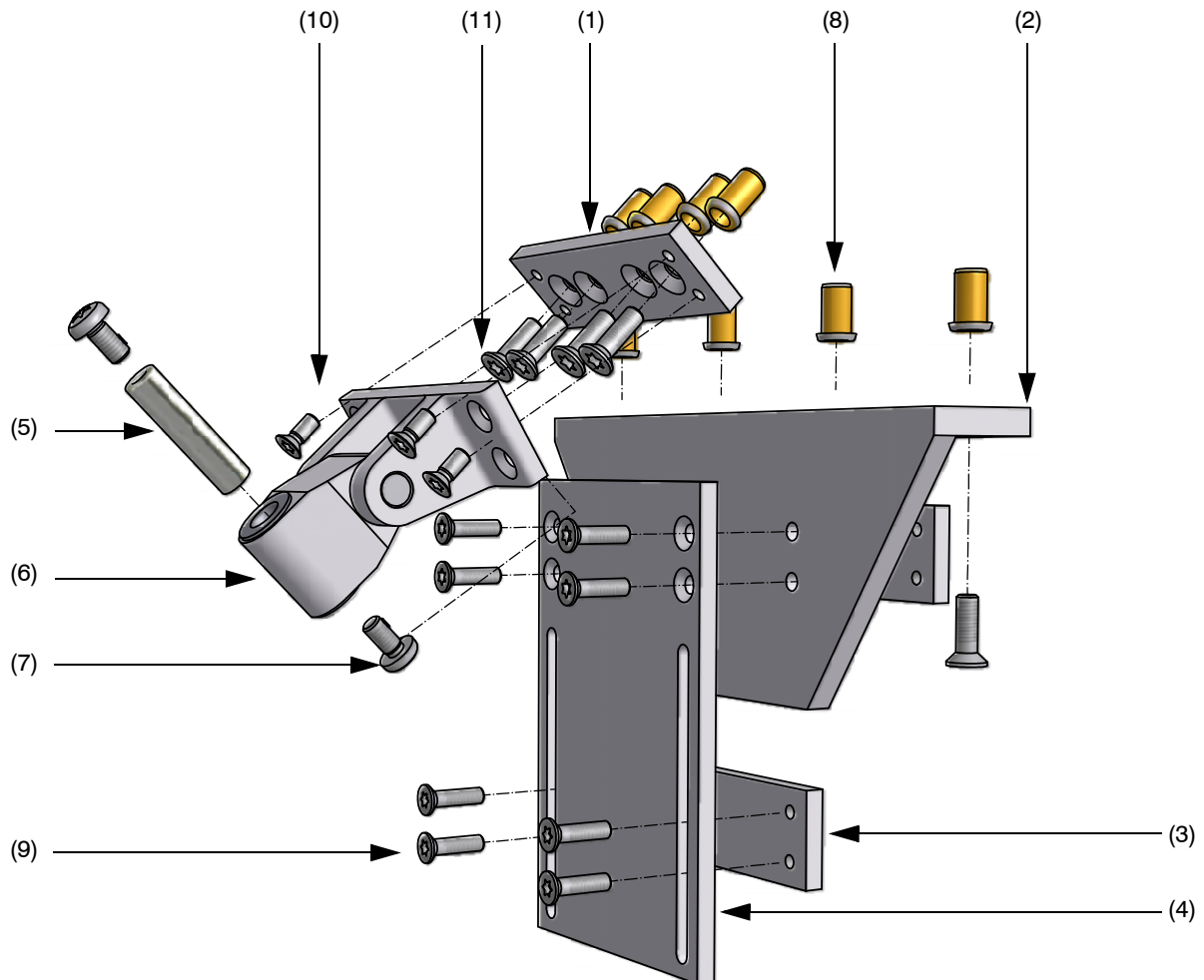


Stückliste



- (1) Adapterplatte
- (2) Montagewinkel
- (3) Gewindeplatte
- (4) Adapterstück „F“
- (5) Konsolenwelle
- (6) VM Konsole „M“ oben
- (7) Flachkopfschraube beschichtet, DIN 7380-M6-12-TX-A2-TL
- (8) Blindnietmutter mit Bund, M6x15,5-vz
- (9) Senkschraube mit Torx, DIN 965-M5x20-TX-A2
- (10) Senkschraube mit Torx, DIN 965-M5x12-TX-A2
- (11) Senkschraube mit Torx, DIN 965-M6x20-TX-A2

Montagehinweis K-KL²-M(S)-ESCO

Montage an der Schließkante eines Yawal-Fensterprofil, nach Außen öffnend

