

## Klapparm<sup>2</sup> EA-KL<sup>2</sup>

*Folding Arm<sup>2</sup> EA-KL<sup>2</sup>*

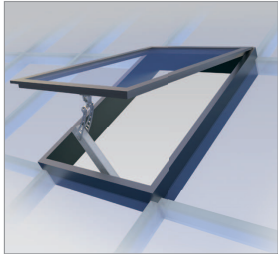
Formschönes, symmetrisches Strangpressprofil - der optische Ausdruck des Klapparm<sup>2</sup>. Das Getriebe wurde eigens gemeinsam mit der TU München entwickelt. Angesteuert wird der Klapparm<sup>2</sup> über einen integrierten Mikroprozessor durch neueste Technologie.

*Good-looking, symmetrical extruded section - the optical impression of the Folding Arm<sup>2</sup>. The gear was developed together with the TU Munich. The Folding Arm<sup>2</sup> is controlled by an integrated microprocessor through modern technology.*

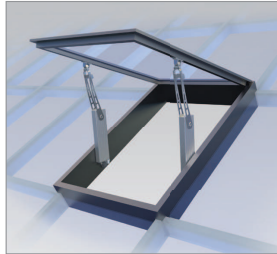
## Vorteile / Leistungseigenschaften

## Advantages / performance characteristics

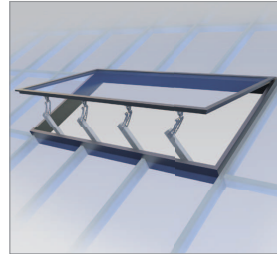
- Konkurrenzlose minimale Einbautiefe  
*Smallest installation depth without competition*
- Öffnungszeit innerhalb von 60 Sekunden  
*Opening time within 60 seconds*



▲ Einsatz im Dachbereich  
Ein Antrieb mittig an der Schließkante  
**Roof application**  
One actuator in the middle of the closing edge

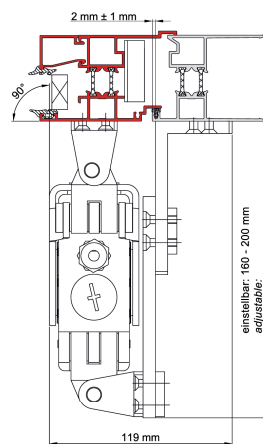


▲ Einsatz im Dachbereich  
Zwei Antriebe an den Nebenschließkanten  
**Roof application**  
Two actuators are positioned sideways

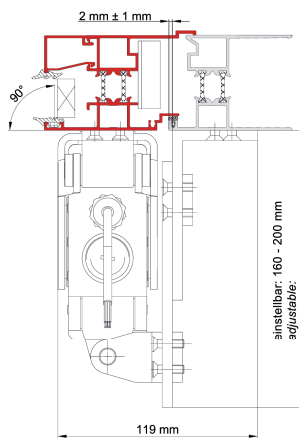


▲ Einsatz im Dachbereich  
Vier Antriebe synchronisiert an der Schließkante  
**Roof application**  
Four actuators synchronized on the closing edge

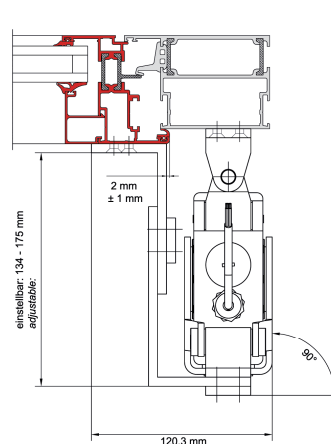
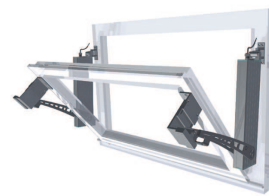
## Installationsarten Installation possibilities



K-KL2-M



K-KL2-S



K-KL2-I

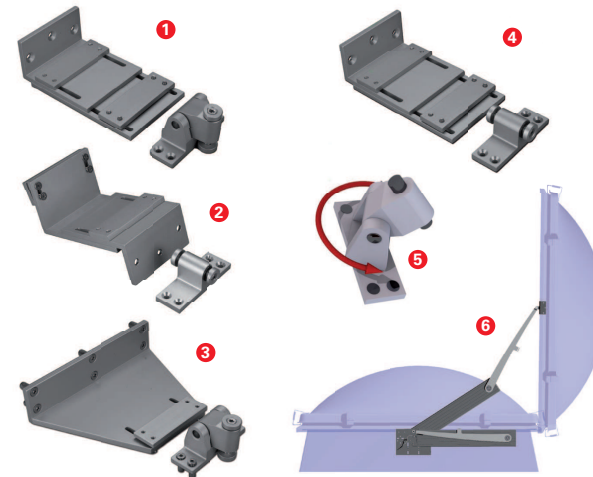
## Technische Daten

## Technical Data Abmessungen Dimensions



Strom » 24 VDC	2.0 - 3.0 A	Current » 24 VDC
Strom » 230 VAC	0.33 A (EA230-KL <sup>2</sup> -50)	Current » 230 VAC
Hublänge	530 - 1200 mm	Stroke
Kraft	500 - 1000 N	Force
IP Schutz	IP 54 / IP 65	Protection class
Geschwindigkeit	14 mm/s	Speed
Temperaturbereich	-5° - +75°C	Temperature range
Gewicht	≤ 7.6 kg	Weight
Oberfläche	Alu E6/EV1	Surface

## Konsolen Brackets

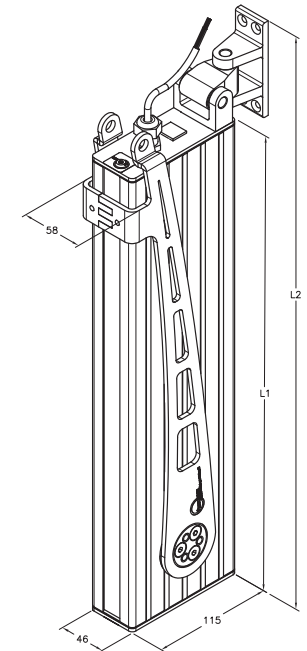


1. K-KL2-M Nach außen Hauptschließkante *Outward - main closing edge*
2. K-KL2-S Nach außen Nebenschließkante *Outward - side closing edge*
3. K-KL2-M(S)-AW57RO Für Schüco AWS 57 RO *For Schüco AWS 57 RO*
4. K-KL2-I Nach innen Nebenschließkante *Inward - side closing edge*
5. K-KL2-M3D Für Dreiecks- & Trapezfenster *For triangle and trapezoid windows*
6. Montagekit für Lichtkuppeln *Mounting kit for light domes*

Weitere Konsolen für verschiedene Profilverhersteller:  
*More brackets for various profile manufacturers:*

RAICO z.B. 100/120RI, WICONA, ALUPROF und viele weitere Individualösungen  
*RAICO e.g. 100/120RI, WICONA, ALUPROF and many more custom solutions*

Technische Änderungen und Irrtümer vorbehalten. *Technical modifications and errors excepted.*



- Längen L1:  
*Lengths L1:*
  - EA-KL<sup>2</sup>-K = 340 mm
  - EA-KL<sup>2</sup> = 432 mm
  - EA-KL<sup>2</sup>-L = 680 mm
- Längen L2:  
*Lengths L2:*
  - EA-KL<sup>2</sup>-K = 408 mm
  - EA-KL<sup>2</sup> = 500 mm
  - EA-KL<sup>2</sup>-L = 750 mm